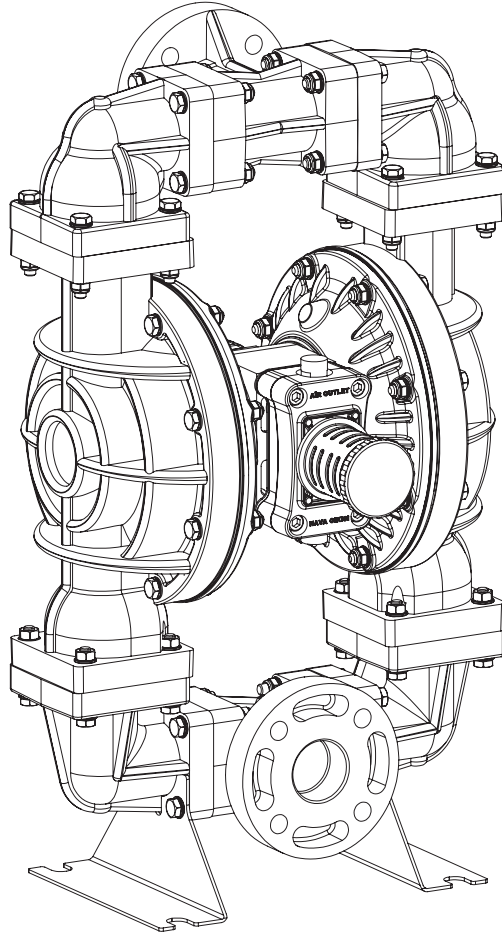


# HUGE PUMP

## DİYAFRAMLİ TRANSFER POMPALARI KULLANIM KILAVUZU



# HP20

**FUGELPUMP**

## Index

### 1 - Dikkat Sembolü ve Uyarılar

- 1.1 - Dikkat Sembolü
- 1.2 - Uyarılar
  - 1.2.1 - Yanlış Kullanım Tehlikesi
  - 1.2.2 - Zehirli Sıvı Tehlikesi
  - 1.2.3 - Yangın ve Patlama Tehlikesi

### 2 - Kurulum

- 2.1 - Genel Kurulum Bilgileri
  - 2.1.1 - Gövde İçin Güvenli Çalışma Sıcaklığı
  - 2.1.2 - Elastomer Kısımlar İçin Güvenli Çalışma Sıcaklığı
- 2.2 - Hava Hattı
- 2.3 - Emiş Hattı
- 2.4 - Basma Hattı
- 2.5 - Sıvı Basıncı Tahliye Valfi
- 2.6 - Çıkış Havası Tahliyesi
- 2.7 - Pompanın Topraklanması
- 2.8 - Pompanın Yıkınması ve Temizlik
- 2.9 - Pompanın Devreye Alınması
- 2.10 - Basınçlı Ekipman Tahliyesi

### 3 - Kullanım

- 3.1 - Teknik Bilgiler
  - 3.1.1 - Performans Eğrisi ve Pompa Resmi
  - 3.1.2 - Pompa Tipi Kodlaması
  - 3.1.3 - Yedek Parça Tipi Kodlama
  - 3.1.4 - Pompa Teknik Özellikleri
  - 3.1.5 - Pompa Ölçeklendirme
  - 3.1.6 - Paketleme Ölçüleri ve Ağırlıklar
  - 3.1.7 - Yedek Parça Çizimi (Metal Gövde)
  - 3.1.8 - Yedek Parça Çizimi (Plastik Gövde)

### 4 - Bakım

- 4.1 - Diyafram Bakımı
  - 4.1.1 - Diyaframların Sökülmesi
  - 4.1.2 - Diyaframların Yerine Takılması
  - 4.1.3 - Diyaframların Pompaya Takılması
- 4.2 - Hava Valf Kiti Çeşitleri ve Bakımı
- 4.3 - Pilot Valf Tamir Kiti Çeşitleri ve Bakımı
- 4.4 - Dayama Pimi Bakımı
- 4.5 - Plastik ve Metalik Gövdeli Pompa Çek Valf Bakımı
- 4.6 - Pompada Oluşabilecek Sorunlar ve Çözümleri
- 4.7 - Plastik Gövdeli Pompalarda Tork Sırası
- 4.8 - Alüminyum Gövdeli Pompalarda Tork Sırası

### 5 - Garanti Şartları

## 1-Dikkat Sembolü ve Uyarılar

### 1.1-Dikkat Sembolü

Uyarı sembolü aşağıdaki DİKKAT yazısı ve yanındaki işaretidir. Bu sembolün işaret ettiği konulara uyulmadığı takdirde ciddi kazalar ve yaralanmalar meydana gelebilir. Hatta ciddi kazalar sonucunda can kaybı yaşanabilir. Bu sembolle işaretlenmiş yazıları (uyarıları) mutlaka okuyun ve uygulayın. Bu uyarıları ciddiye almak hayatınızı kurtarabilir ve yaralanma riskinizi en aza indirir.



## DİKKAT

### 1.2 -Uyarılar

Kullanım Kılavuzu kitapçığı pompanın kullanımından montajına, tamirinden bakımına kadar faydalı bilgiler vermektedir. Kullanım Kılavuzu kitapçığı pompanın özelliklerini, çalışma şeklini ve güvenlik bilgilerini tanımanızı amaçlayan bilgileri içermektedir. Bu kılavuz aynı zamanda pompanın güvenli kullanımını geliştirmek için tasarlanmış bakım bilgilerini de içerir. Pompanın bütün servis ve bakımlarının Günalsan Pompa servisi tarafından gerçekleştirilmesi önerilir. Günalsan Pompa servisi üstün kalitede servis ve bakım sağlamanın yanı sıra, gereksinim duyulabilecek diğer yardım ve bakımları da sağlayacaktır. Kullanım Kılavuzu pompanın ayrılmaz bir parçası kabul edilmeli, istediğiniz zaman başvurabilmeniz için yanınızda bulundurulmalıdır. Bu uyarılar dikkate alınmazsa pompada veya pompa ekipmanlarında maddi hasarlar meydana gelebilir.



**DİKKAT** Kullanım Kılavuzu Kitapçığı kullanımı ve talimatlarını içermektedir ve diyaframlı pompayı kullanmadan önce mutlaka okunmalıdır. Uygunsuz kullanımdan dolayı pompanın zarar görmesinden imalatçı firma herhangi bir sorumluluk kabul etmez.

#### 1.2.1- Yanlış Kullanım Tehlikesi

- Diyaframlı pompanın transfer edeceği sıvı yetkili bayi veya ana bayiye bildirilir. Bayi sıvıya uygun olan pompayı belirler. Bildirilen sıvı transferi harici herhangi başka bir sıvıyı pompalamadan önce Günalsan Pompa veya yetkili bayi ile mutlaka görüşün.

- Diyaframlı pompanın çalışma basıncı (max.) 7 bar dır. Bu basınç değerleri aşılmamalıdır. Aksi halde diyaframlı pompa zarar görebilir ve garanti kapsamından çıkar.

- Diyaframlı pompanın ilk montaj yapılırken veya devreye alınıp çalışmaya devam ettiği sürelerde ses önleyici kulak tıparları, koruma gözlükleri ve eldiven kullanın.

- Diyaframlı pompa çalışır durumdayken ve basınç altında iken pompayı yerden yukarı kaldırmayın.

- Gerekli yangın talimatlarına elektrik ve güvenlik talimatlarına uyun. (Yerel, Ulusal, Bölgesel)

- Diyaframlı pompanın parçaları üzerinde değişiklik yapmayın. Daima (OEM) orijinal yedek parça kullanın.

- Diyaframlı pompayı montaj yaparken esnek hortum kullandıysanız transfer esnasında bu hortumun bükülmemesine dikkat ediniz.

- Diyaframlı pompanın montajı yapılırken veya daha sonradan emiş kısmındaki hortumun esnek olmamasına dikkat edin. Esnek hortumlar emiş esnasında bükülüp emişi durdurabilir

- Pompanın transfer edeceği sıvı ile pompa gövde ve elastomer (kauçuktan imal edilmiş kısımları) malzemelerinin uyumlu olduğuna dikkat edin. Uyumlu olup olmadığı ile ilgili yeterli bilginiz yoksa Günalsan Pompa veya yetkili bayiye muhakkak danışın.

- Diyaframlı pompa ile transfer edilecek akışkan için sıvıyı üreten firmanın herhangi bir uyarısı var ise bu uyarıları dikkate alın.

- Diyaframlı pompa gövdesini diyaframlarını ve diğer ekipmanlarını her gün kontrol edin. Herhangi bir aşınma, yırtılma gözlenirse derhal parçayı değiştirin. Diyaframlı pompa çalışmayı durdurup hattan söküldüğünde içindeki sıvının donma tehlikesi varsa bu sıvıya uygun bir sıvı ile iç kısmı temizleyin . Yoksa diyaframlı pompa içinde donan malzeme gövdeye ve diyaframlara zarar verebilir.

- Basınç altında çalışan alüminyum ekipmanlarda trikloreten, metilen clorür, diğer halojen hidrokarbon solventleri veya bu tür solventleri içeren sıvıları bu pompalarla transfer etmeyin. Bu sıvıların kullanılması kimyasal tepkimeye sebep olabilir ve patlama olasılığı yüksektir.

- Diyaframlı pompa seçimi yapılırken transfer edilecek sıvı ile pompa gövdesi ve elastomer kısımlarının uygunluğu tespit edilmelidir. Uygun olmayan durumlarda pompa zarar görebilir hatta yaralanma ve ölüm tehlikesi oluşabilir. Transferi yapılacak sıvı ile pompa gövdesi uygunluk arz etmiyorsa ve bu seçimi GÜNALSAN POMPA yapmamış ise meydana gelebilecek her türlü zarardan imalatçı firma sorumlu değildir.

- Diyaframlı pompanın bağlantılarını orijinal giriş çıkış ölçülerinde yapın. Pompanın giriş - çıkış ölçüleri değiştirildiğinde veya küçültüldüğünde pompa zarar görebilir, bazı parçalar erken deforme olur. Bu durum gerçekleştiğinde pompada meydana gelen arıza ve parça kayıplarından imalatçı firma sorumlu değildir ve pompa arızaları garanti kapsamı dışında tutulacaktır.



### 1.2.2- Zehirli Sıvı Tehlikesi

Zehirli sıvı veya buharını transfer sırasında gözlere veya vücudun herhangi bir yerine temas ederse kalıcı hasar bırakabilir, ölüm tehlikesine yol açabilir. Bunun için;

- Diyaframlı pompa ile transfer edilecek sıvının özelliklerini bilmeniz gerekmektedir. Bu bilgiler doğrultusunda zehirli veya zararlı sıvının ortamla temasını önleyen önlemler alınız.
- Tehlikeli ve zehirli sıvı transferlerinde diyaframlı pompa basınç altındayken pompayı yerinden hareket ettirmeyin, kaldırmayın ve demonte işlemi yapmayın.
- Tehlikeli sıvıyı onaylanmış ve sıvının zarar veremeyeceği kaptaki saklayınız.
- Zehirli ve tehlikeli sıvı transferlerinde diyaframlı pompanın yanına transfer edilen sıvıya uygun koruyucu önlük, giysi, eldiven, gözlük ve maske ile yaklaşınız.
- Tamir amaçlı Günalsan Pompa veya yetkili bayiye gönderilen pompaların zehirli veya tehlikeli sıvı transferi yaptığını mutlaka bildiriniz.
- Zehirli sıvı transferi yapan pompaların egzoz havasını (basınç çıkışı) hiçbir şeye zarar vermeyecek alanlara tahliye ediniz. Diyaframlar patladığında pompanın içinde bulunan zehirli sıvı veya gaz basınç çıkışından dışarıya çıkacaktır.
- Tehlikeli sıvı transferi yapılacak pompanın boru bağlantılarını sızıntı yapmayacak şekilde kontrollü olarak yapın.
- Zehirli, asidik ve patlayıcı sıvıların transferini yapan pompaların tamirini yapmadan önce bu sıvıları temizleyebilecek uygunluktaki sıvılarla önceden temizleyin ve pompanın içindeki sıvıyı mutlaka boşaltın.
- Bu işaretler pompa sevk edilirken üzerine yapıştırılmış şekildedir.

### 1.2.3- Yangın ve Patlama Tehlikesi

Yangın ve patlama tehlikesi olan sıvıların transferinde kullanılan pompaların havalandırmasız ortamlarda montaj yapılması uygun şekilde topraklanması tehlikeli durumlar ortaya çıkarabilir. Bu durumda ciddi yaralanmalara hatta ölümlere sebep olabilir.



- Yanıcı, patlayıcı sıvıların transferi yapılacak pompalar mutlaka statik elektrığe karşı topraklama yapılmalıdır. (Bakınız, Şekil 4)

- İletken olmayan yanıcı sıvıların iletken olmayan pompa gövde malzemeleri ile (Polypropylene, PVDF) transfer etmeyin.

- Pompayı ve ekipmanlarını kullanırken elektrik çarpması veya kıvılcım atlaması ile karşılaşsanız pompayı durdurun. Sorunun giderildiğine emin olmadan pompayı çalıştırmayınız.

- Diyaframlı pompa yanıcı sıvı transferi yapıyorsa ve kapalı bir ortamda ise mutlaka ortamı havalandırınız.

- Hava çıkışını güvenli bir ortama boru ile taşıyın. Diyafram patlaması durumunda basınçlı hava ile dışarıya yanıcı madde çıkacağından bazı kazalar önlenmiş olacaktır. (Bakınız, Şekil 3)

- Pompanın montajı olan bölgede sigara içmeyin, çakmak kullanmayın, kaynak yapmayın

- Diyaframlı pompada yanıcı ve patlayıcı sıvı transferi esnasında emiş hattına bağlanan boru esnek olmamalıdır. Aksi takdirde diyaframlı pompanın emiş esnasında oluşturduğu vakum esnek borunun büzülmesine sebep olup sıvı emişini durdurabilir. Ayrıca vakum sebebi ile yüzeyleri birbirine yapışan boruda yırtılmalar olabilir. Bu yırtılmalar yanıcı ve patlayıcı sıvının dışarıya akmasına sebep olabilir.

- Yanıcı ve patlayıcı sıvı transferi yapan pompa montajında veya tamirinde mutlaka koruyucu giysiler, koruyucu gözlük, yüz maskesi kullanınız.

- Yanıcı ve patlayıcı sıvı transferi diyaframlı pompa ile yapılacağında veya transfer sıvısının sıcaklığı 80°C ve üzeri olduğunda gerekli emniyet tedbirlerini alın.



**DİKKAT** Pompa kullanıcıya ekipman olmaksızın teslim edilir. Koruyucu ekipmanları ve transfer ekipmanlarını kullanıcı kendi temin etmek durumundadır.



**DİKKAT** Servis için imalatçı firmaya veya yetkili bayiye gönderilen pompaların iç kısımları çevreye ve ambalaja zarar vermeyecek şekilde boş hale getirilmelidir. Tehlikeli, patlayıcı, yanıcı ve insan sağlığına zarar verici sıvı transferi yapılan pompalar imalatçıya veya yetkili bayiye gönderildiklerinde sıvı hakkında muhakkak bilgilendirilmelidir. Aksi durumlarda meydana gelebilecek yaralanma ve hatta ölümlerden pompayı kullanan firma sorumludur.

## 2-Kurulum

### 2.1- Genel Kurulum Bilgileri

Diyafıramlı pompanın kurulumu basittir. Ancak imalatçı firmanın tavsiye ettiği kurulum özelliklerine dikkat edilirse pompanın çalışma ömrü uzun, verimi yüksek olacaktır. (Bakınız Şekil 1).

Diyafıramlı pompa kurulumunda hava veya sıvı tarafı bağlantı elemanları (hortumlar, borular, fittings malzeme vs.) birbirlerine bağlanırken dış bağlantılarından sızıntı ve kaçırma yapmamasına dikkat edilmelidir. Tüm bağlantı elemanları iyice sıkılmalıdır. Gerekirse sıvı conta kullanılmalıdır.

- Diyafıramlı pompa montaja alınmadan önce bütün civata ve somun bağlantıları kontrol edilmeli gerekirse tekrar sıkılmalıdır. Pompa taşıma esnasında maruz kaldığı titreşimlerden dolayı bu bağlantılarda gevşeme meydana gelebilir.

- Diyafıramlı pompaya giren hava basıncı ile çıkan sıvı basıncı arasında %25'ten fazla basınç farkı oluşuyorsa pompa verimsiz çalışmaktadır. Transfer edilen sıvı çok yoğundur. Bu durumun önüne, çek valf olarak kullanılan topların ağırlıklarının artırılması ile veya paslanmaz çelik bilye kullanılarak geçilebilir.

- Diyafıramlı pompaların kurulumunda montaj yapıldığı yerde pompa ayaklarının altına lastik takoz konulmalıdır. Bu imalatçı firma tarafından tavsiye edilir. Lastik takoz pompaya gelebilecek gerilmeleri azaltarak hem civataların titreşimden çözülmesini önler, hem de malzeme yorulmasının önüne geçer.

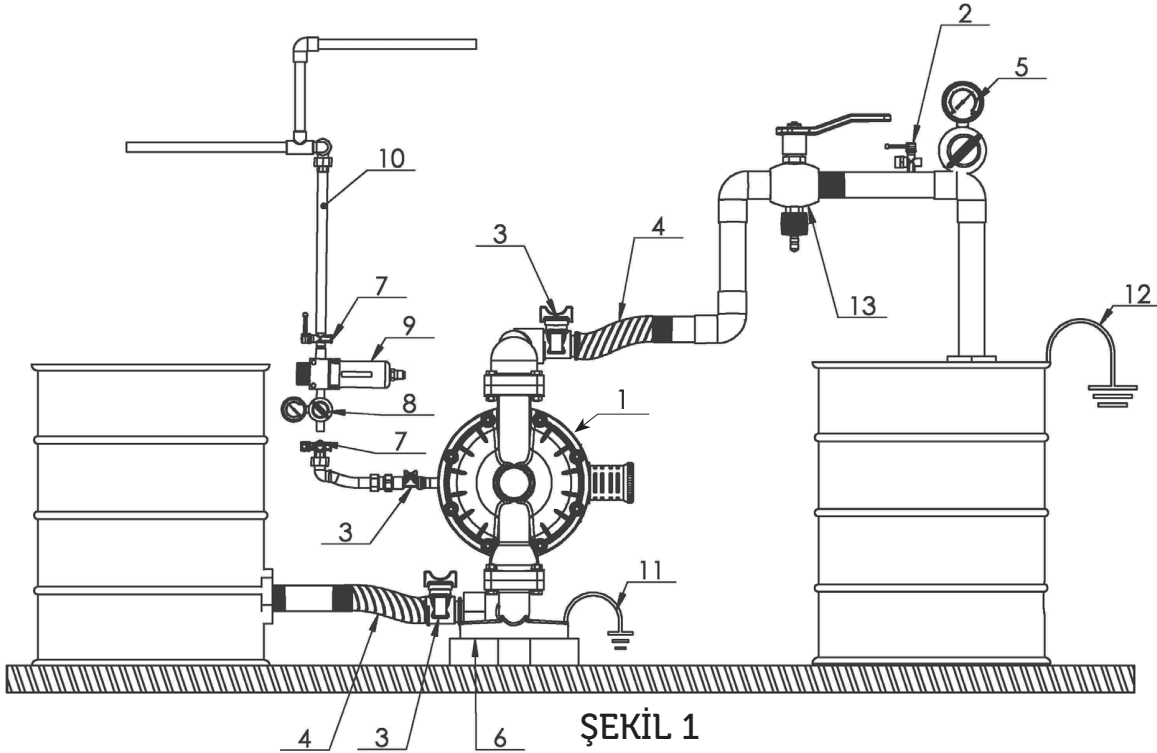
- Diyafıramlı pompa montajı transfer edilecek sıvıya mümkün olduğu kadar yakın mesafede yapılmalıdır.

- Montaj esnasında emiş hattı uzunluğu ve fittings sayısı asgari ölçüde tutulmalıdır.

- Montajı yapılan pompanın emiş hattı çapı daha düşük çaplara düşürülmemelidir.

- Diyafıramlı pompa montajı yapılan yerde boru hattı esnek değilse boru hattı ile pompa arasına esnek hortum konulmalıdır.

Aşağıdaki (Şekil 1) kurulum şekli kullanıcı firmaya kurulumun nasıl olabileceği ile ilgili aydınlatıcı bilgi vermek ve yol göstermek içindir. Pompa kullanıcısının kendi gereksinimleri doğrultusunda sistemini oluşturmaya yol gösterir. Daha fazla bilgi ve doküman için GÜNALSAN POMPA veya yetkili bayiye başvurun.



ŞEKİL 1

1- Diyafıramlı Pompa

2- Sıvı Tahliye Valfi

3- Sıvı Kesme Valfi (küresel vana)

4- Esnek Hortum

5- Manometre (sıvılaştırma ölçümü)

6- Lastik Takoz (titreşimi emmek için)

7- Küresel Vana (hava hattını kontrol için)

8- Manometre (hava basınç ölçümü)

9- Yağlayıcı

10- Basınç Hattı

11- Pompa Topraklama Kablosu

12-Varil Topraklama Kablosu

13- Sıvı Tahliye Hattı

### 2.1.1- Gövde İçin Güvenli Çalışma Sıcaklığı

	max.
Polypropylene	65°C
Alüminyum	85°C
Paslanmaz Çelik	85°C
PVDF	85°C
Dökme Demir	85°C
Cam Elyafı Polypropylene	85°C
Sac Paslanmaz	85°C

### 2.1.2- Elastomer Kısımlar İçin Güvenli Çalışma Sıcaklığı

	max.	min.
<b>Neoprene</b> Bitkisel yağlara dayanımı çok iyidir. Aşınmaya karşı dayanımı yüksektir. Nötr kimyasallarda, gres yağlarında ve bazı solventlerde kullanımı tercih edilir. Asitler, Esterler, Ketonlar malzeme yapısına zarar verdikleri için tercih edilmeyen transfer sıvıdır.	80°C	-23 °C
<b>Buna-n</b> Genellikle yağlarda kullanılır. Su, Hidrolik yağı transferlerinde kullanım dayanımı yüksektir. Benzin ve türevlerinde rahatlıkla kullanılabilir.	80°C	-23 °C
<b>EPDM</b> Kimyasallara karşı dayanımı iyidir. Yağ ve solventler karşısında çok fazla direnç gösteremez. Alkollerde ve ketonlarda dayanma direnci orta düzeydedir.	85°C	-23 °C
<b>PTFE</b> Genellikle ağır kimyasal ve asitlerde kullanılır. Dayanımı çok iyidir. Yüksek sıcaklıklarda sıvı transferi için çok uygundur.	85°C	-37 °C
<b>Viton</b> Solvent ve yağların bir çoğunun kimyasal dayanımı iyidir. Hayvansal ve bitkisel yağlarda, bazı asitlerde, sıcak su ve sıcak solisyonlarda tercih edilir.	85°C	0 °C
<b>Santoprene</b> Asitlere ve yağlara karşı dayanımı iyidir. Mekanik esnekliği ve esneklik ömrü uzundur. Aşınma direnci yüksektir.	85°C	-23 °C



**DİKKAT** Yukarıda çalışma sıcaklıkları verilen malzemelerin sıcaklık değerleri diyaframlı pompanın kullanım koşulları göz önünde bulundurularak belirtilmiştir.

### 2.2- Hava Hattı

Pompaya bağlanan hava hattından gelen basınç 7 bar'ı geçmemelidir. Hava hattı, pompanın istenen verimde çalışabilmesi için, bağlantı ölçüsünden az olmayacak hortumla montaj edin. Hava hattı bağlantı ölçüsü HP 20 tip pompada  $\frac{3}{4}$ "dir. Pompanın hava hattını **Şekil 1**'de gösterildiği gibi monte edin. Ana hava hattı ile pompa arasındaki hava hattının esnek olmasına dikkat edin. Pompaya gelen hava hattı önüne bir kesme vanası (küresel vana) koyun. Gerektiğinde veya pompanın havasının kesilmesi durumunda bu vanadan hava girişini kapatın.

- Hava hattı bağlantısını **Şekil 1**'deki gibi yapın. Aksesuarları duvara yada sabit bir yere bağlayın. Hava hattının elektriği ilettiğinden emin olun

- Diyaframlı pompanın hava hattı önüne şartlandırıcı (hava regülatörü) koyun. Basınçlı hava hattı içinde bulunan su buzlanma veya çıkış havasının donması gibi problemlere yol açabilir. Bu da pompanın dengesiz çalışmasına veya tamamen durmasına neden olabilir. Kompresörden gelen basınçlı hava içerisindeki nem

ve su kullanıcının hava kurutma ünitesine ilave olarak kullanılacak su tutucu regülatör ile kullanılarak azaltılabilir. Bu pompanın içine kirli havanın gitmesini engelleyecektir. Aynı zamanda hattın içindeki suyun bir miktarını tutarak çıkış hattında donmayı azaltacak veya engelleyecektir.

- Pompayı çalıştırmak için hava valfini yaklaşık  $\frac{1}{2}$ " ve  $\frac{3}{4}$ " arasında açın. Pompa çalışmaya başladıktan sonra hava valfine hava akışı istenilen derecede verilebilir. Eğer valfin açılması değişim sıklığını artırıyor fakat akış hızını artırmıyorsa sıvı emiş hattında kavitasyon oluşmuş demektir. Bu durumda valfe gelen hava azaltılır ve pompa harekete yavaş bir şekilde geçirilir. Böylece kavitasyonun önüne geçilmiş olur.

- Diyaframlı pompadaki sıvı akışı iki durumda kontrol edilir. Ya pompaya giren basınçlı hava hattını bir basınç regülatörü, küresel vana veya selenoid valf ile kontrol ederek yada pompanın sıvı çıkış hattını bir basınç regülatörü, küresel vana veya selenoid valf ile kontrol ederek yapılır.

**⚠ DİKKAT** *Diyaframlı pompaya bağlanan hava hattı (şekil 1 de 3 ile gösterilen) ile pompa arasında sıkışan havayı tahliye etmek gerekir. Aksi takdirde sıkışan hava beklenmedik şekilde pompanın hareket etmesini sağlar. Bu durum hareket eden parçalar nedeniyle kazalara ve zehirlenmelere sebep olabilir.*

### 2.3- Emiş Hattı

Pompanın sıvı emiş ağzından sonra ana emiş hattına bağlantısı esnek hortumlarla yapılmalıdır. Bu durum pompanın vuruntu esnasında bazı parçalarının kırılmasının, deforme olmasının ve cıvatalarının gevşemesinin önüne geçer.

- Pompanın montajı esnasında emiş hattı önüne mutlaka kesme vanası koyunuz. Vana tamir bakım zamanlarında pompanın kolay yerinden sökülmesini sağlayacaktır.

- Pompanın emiş hattında düzgün sıvı akışının olup olmadığını hattın üzerine konulan manometre vasıtasıyla görebilirsiniz.

- Emiş hattına bağlanacak esnek ve ana hat boruların iletken olmasına dikkat edin. İletken borular kullanmadıysanız boruları topraklayın.

- 1 bar'dan daha yüksek sıvı giriş basıncında diyafram ömrü kısalmır. Bunun en belirgin örneği yüksek tonajlı tankların altına bağlanan diyaframlı pompaların tankın basıncından dolayı diyafram ömrü kısa olur.

- Top çek valfli diyaframlı pompalarda konstrüksiyon gereği emme alt taraftandır.

### 2.4- Basma Hattı

Basma hattı da emiş hattı gibi pompada oluşan boruların vuruntuya maruz kalmaması cıvataların çözülmemesi ve pompa parçalarının zarar görmemesi için esnek hortumla ana hatta bağlanmalıdır.

- Basma hattı önüne pompaya yakın olacak şekilde küresel kesme vanası takınız. (Bakınız Şekil 1)

- Basma hattı önüne basıncı okuyabilmek için manometre koyunuz. (Bakınız Şekil 1)

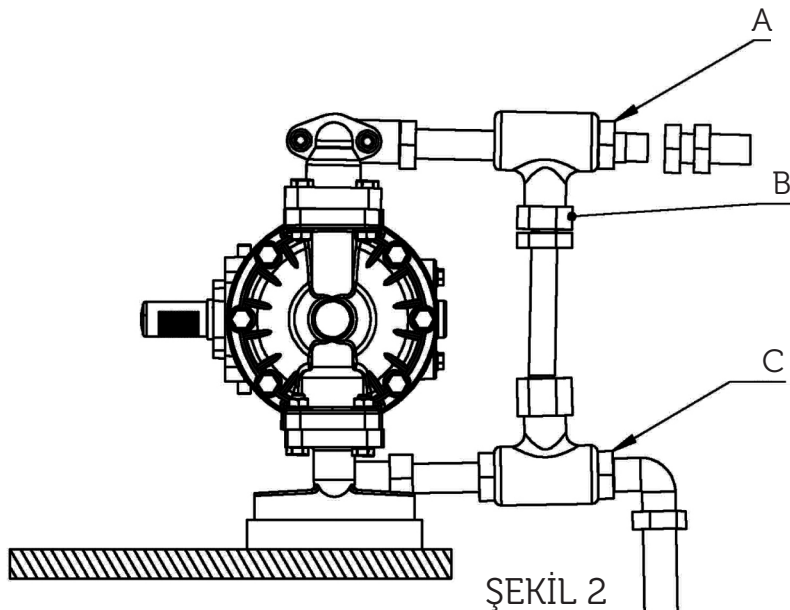
- Basma hattına bağlanacak esnek ve ana hat boruların iletken olmasına dikkat edin. İletken borular kullanmadıysanız boruları topraklayın. (Bakınız Şekil 1)

- Basma hattı üzerindeki basıncı tahliye edebilmek için hat üzerine sıvı tahliye valfi veya vanası koyunuz. Bu valf sıvı tahliyesi sırasında zararlı sıvıların gözle ve cilde sıçramasını engeller. Ciddi yaralanmaların önüne geçer. Bu yaralanmalar ölüme sebebiyet verebilir.

**⚠ DİKKAT** *Kurulum esnasında bağlantı parçalarını fazla tork değeri ile sıkmayın. Bu durum pompaya zarar verebilir*

### 2.5- Sıvı Basıncını Tahliye Valfi

Basma hattındaki sıvının ısınarak genişmesi hat içindeki basıncın artmasına sebep olur. Bu durum güneşin etkisi veya çevresel faktörlerle uzun basma hatlarında görülebilir. Ayrıca diyaframlı pompa ile desteklenen yüksek basınçlı pompalarda valflerin görevini yapmadığı durumlarda ortaya çıkabilir. Böyle durumlarda Şekil 2'de görüldüğü gibi basınç tahliye düzeneği (by-pass hattı) kurulması tavsiye edilir.



ŞEKİL 2

A- Sıvı çıkış hattını buraya bağlayın

B- Valfi, sıvı giriş ve çıkış delikleri arasına monte edin

C- Sıvı giriş hattını bağlayın



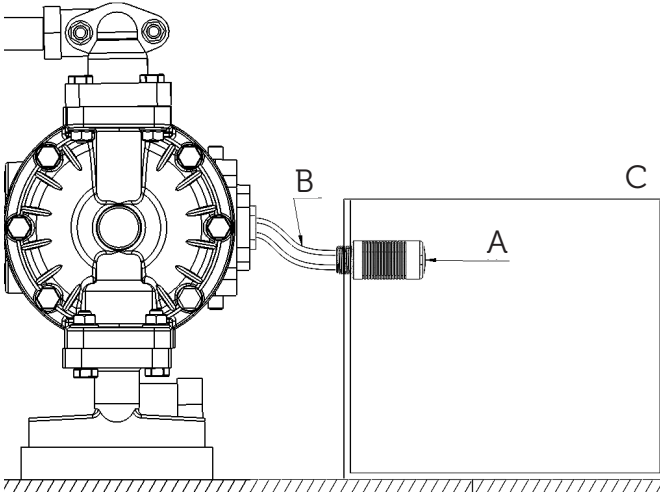
**⚠ DİKKAT** Basıncın en yüksek şekilde kullanıldığı sistemlerde basınç tahliye valfi kullanılması tavsiye edilir. Bu by-pass sistemi basıncın aşırı artışı pompanın yada hortumun delinmesinin önüne geçecektir. (Bakınız Şekil 2)

### 2.6- Çıkış Havası Tahliyesi

Sistemin kurulum tipine göre ortam düzgün olarak havalandırılmalıdır. Pompanın transfer ettiği sıvı zehirli yanıcı veya patlayıcı olması durumunda hava çıkışı insanlardan, diğer canlılardan, yiyecek imalatı yapılan alanlardan ve tüm yanıcı ortamlardan uzak tutulmalıdır.

- Hava çıkışının aşırı kısıtlanması pompanın verimsiz ve dengesiz çalışmasına sebep olur

- Hava çıkışı zararlı sıvı transferi yapılan yerlerde diyaframların patlaması göz önünde bulundurularak bir kap içine toplanacak şekilde montaj yapılmalıdır. Bunu Şekil 3'te görebilirsiniz.



ŞEKİL 3

A - Susturucu

B - Elektrik iletken hava egzoz hortumu

C - Uzak hava girişi için kap

### 2.7- Topraklama

**⚠ DİKKAT** Diyaframlı Pompa statik elektrığe karşı topraklanmalıdır.

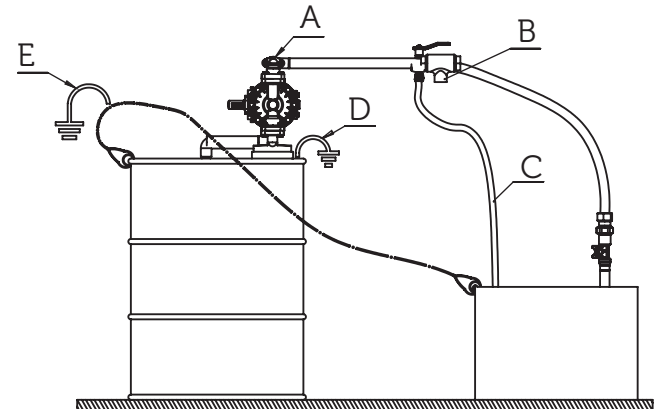
Diyaframlı pompayı aşağıda gösterildiği şekilde (Şekil 4) topraklayınız. Diyaframlı pompa sıvı ile temas eden yüzeyler metal paslanmaz telle veya elektrik kablosu ile şekilde gösterildiği gibi topraklama yapılmalıdır. Yanıcı ve patlayıcı sıvıların transferi yapılırken emme ve basma hatları iletken malzemelerden seçilmelidir. Mutlaka ve mutlaka her iki hatta da pompaya yapıldığı gibi topraklama yapılmalıdır. Yanıcı ve patlayıcı sıvı transferinde asla iletken olmayan polypropylene ve PVDF gövdeleri kullanmayınız.

Statik elektrikten dolayı oluşabilecek kıvılcım ve yangınları önlemek ve riskleri azaltmak için tüm ekipmanlar topraklanmalıdır (pompa, hava ve sıvı hortumları, hava kompresörü, yanıcı madde kovaları, sıvı tedarik kapları gibi ).

- Kelepçeli tip pompalarda kelepçeler de ayrıca topraklanmalıdır.

- Diyaframlı pompalarda sıvı dirençleri  $2 \times 10^{12}$  ohm santimetreden az olmalıdır.

**⚠ DİKKAT** Exproof pompalarda topraklama kablosu kesiti minimum 6,5 mm olmalıdır. Ayrıca standart kablo yerine HFFR (Halogen free flame retardent) kablo kullanılmalıdır. Pompada kullanılacak olan kablonun bağlanacağı yer özel işaretle pompa üzerinde belirtilmiştir. Bu kablonun temini müşteri tarafından yapılır.



ŞEKİL 4

A - Pompa

B - Sıvı Tahliye Valfi

C - Sıvı Tahliye Hattı

D - Topraklama Şeridi (Topraklama Vidası)

E - Kap Topraklama Kablosu

## 2.8- Pompanın Yıkınması ve Temizlik

Montajı yapılacak olan diyaframli pompa imalatçı firma tarafından suyla basınç ve kaçak testine tabi tutulmuştur. Bu pompa ile gıda ürünü transfer edilecekse veya su ile temas halinde reaksiyona girecek bir akışkan transferi yapılacaksa, pompayı mutlaka devreye almadan önce uygun bir solvent veya uygun bir sıvıyla yıkayın .

## 2.9- Pompanın Devreye Alınması

Diyaframli pompanın bağlantı şekli oldukça basittir. Akışkan emiş ağızı olan alt giriş borusundan pompanın içine emilir ve basma üst çıkış borusundan pompadan dışarıya transfer sıvısı basılır. Diyaframli pompalar vuruntulu bir akışa sahiptir. Vuruntulu akışı önlemenin yollarından birisi montaj yerindeki pompanın giriş ve çıkış hattının önüne esnek hortum takılmasıdır. Bir başka akış düzenlemesi ise basma hattının önüne sönümlenme hacmi (denge tankı, tranqulizer) konulmasıdır. Pompanın giriş ve çıkışında oluşabilecek basınç değerlerini belirlemek ve debi ayarı yapabilmek için giriş ve çıkış hattına manometre ve vana takılır. Vanalardan biri ya da her ikisi birden kapalı olduğunda pompa çalışmaz. Her iki vanada açıldığında da diyaframli pompa çalışmasına devam eder. Bu esnada diyaframli pompa herhangi bir zarar görmez.

Diyaframli pompa mekanik olarak çalışabilmesi için basınçlı havaya ihtiyaç vardır. Pompanın tam kapasitede çalışması için hava giriş hortumunun, hava giriş hattıyla aynı çapta olması gerekir. Hava giriş hattının önüne şartlandırıcı takılması imalatçı firma tarafından tavsiye edilir. Şartlandırıcı basınç ayarını kontrol etmeyi ve hava yönlendirme valfini yağlamayı sağlar. Hava giriş hattının önüne koyulacak vana ile hava debisi kontrol edilerek akışkan debisi ayarlanır.

Diyaframli pompanın montajında dikkat edilecek hususlar;

- Diyaframli pompa transferi yapılacak sıvıya mümkün olduğu kadar yakın olmalıdır
- Emiş hattı uzunluğu ve emiş hattındaki dirsek sayısı mümkün mertebe en asgaride tutulmalıdır.
- Diyaframli pompanın giriş-çıkış ölçüsü montajı yapıldığı yerdeki bağlantı ölçüsünden farklı olmamalıdır.
- Diyaframli pompanın montajının yapıldığı yerde

boru bağlantıları esnek hortumla yapılmalıdır.

- Pompa çalıştırıldığında çekmiyorsa kavitasyon oluşmuştur.

Kavitasyon diyafram ömrünün kısalmasına neden olur. Emiş yüksekliğini kontrol ediniz. Pompayı hızlı çalıştırmayınız, emiş hattı çapını kontrol ediniz. Bunlar kavitasyona sebep olabilir.

Pompanın ilk devreye alınması esnasında bütün dışı bağlantıları hava bağlantılarını kaçak ve sızıntılara karşı kontrol ediniz. Herhangi bir kaçak olduğu takdirde yanıcı patlayıcı ve ya asidik sıvı ortama gitmesi risk teşkil edebilir.

Uzun basma mesafelerinde boru hattındaki vuruntuyu engellemek için sönümlenme tankı kullanılmalıdır

## 2.10- Basınçlı Ekipman Tahliyesi

Pompadaki basınç tahliye edilene kadar pompa ve ekipmanlar basınç altındadır. Pompa bu durumda iken pompadan veya ekipmanlardan kazara püskürecek, dökülecek veya sıçrayacak malzemenin kullanıcısı zarar görebilir. Hem zarar görmeyi hem de oluşabilecek riskleri azaltmak için basınç tahliye prosedürünü uygulayınız.

Basınç tahliye prosedürü uygulama durumları

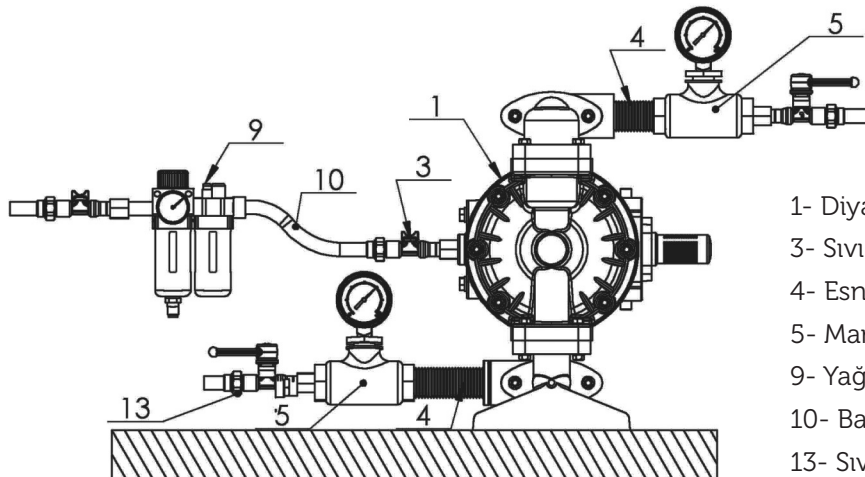
- Basıncı tahliye etmeniz gerektiğinde
- Pompayı durdurduğunuzda
- Herhangi bir sistem ekipmanını kontrol ettiğiniz, temizlediğiniz ya da bakım yaptığınızda.

### Nasıl yapılmalı?

- Pompaya giren hava hattını vanadan kapatın. Hava hattı vanası ile pompa arasında kalan basınçlı havayı tahliye için hava basıncı tahliye vanasını açınız.
- Basma hattı üzerinde bulunan vanayı kapatınız. Sıvı basıncı tahliye vanası altında uygun bir kap koyarak vanayı açın. Kalan sıvıyı kaba boşaltın. Çıkış hortumunu pompadan sökün.

### Pompanın İçinde Kalan Sıvı Nasıl Boşaltılır?

- Pompanın transfer ettiği sıvıya uygun elbise giyiniz
- Pompanın emiş kısmında vana varsa kapatın
- Emiş hortumundan akacak veya damlayacak sıvıyı tutmak için uygun bir kap kullanın
- Emiş hortumunu emiş ağzından çıkarınız. Zemine bağlı ise sökün (şekil 5)



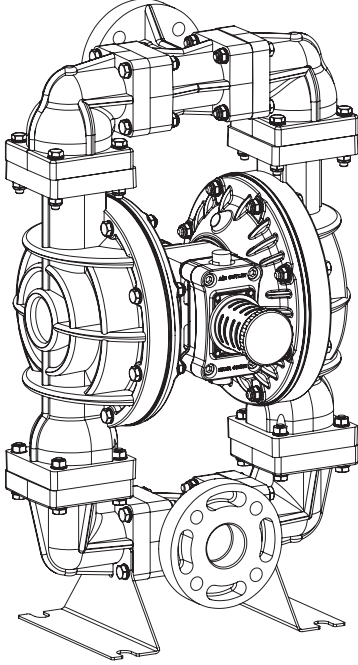
ŞEKİL 5

- 1- Diyaframli Pompa
- 3- Sıvı Kesme Valfi (küresel vana)
- 4- Esnek Hortum
- 5- Manometre (sıvılaştırma ölçümü)
- 9- Yağlayıcı
- 10- Basınç Hattı
- 13- Sıvı Kesme Vanası (küresel vana)

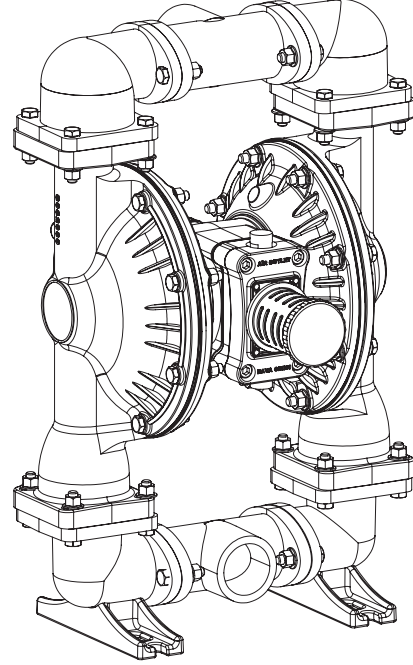
### 3-KULLANIM

#### 3.1 Teknik Bilgiler

##### 3.1.1- Performans Eğrisi ve Pompa Resmi

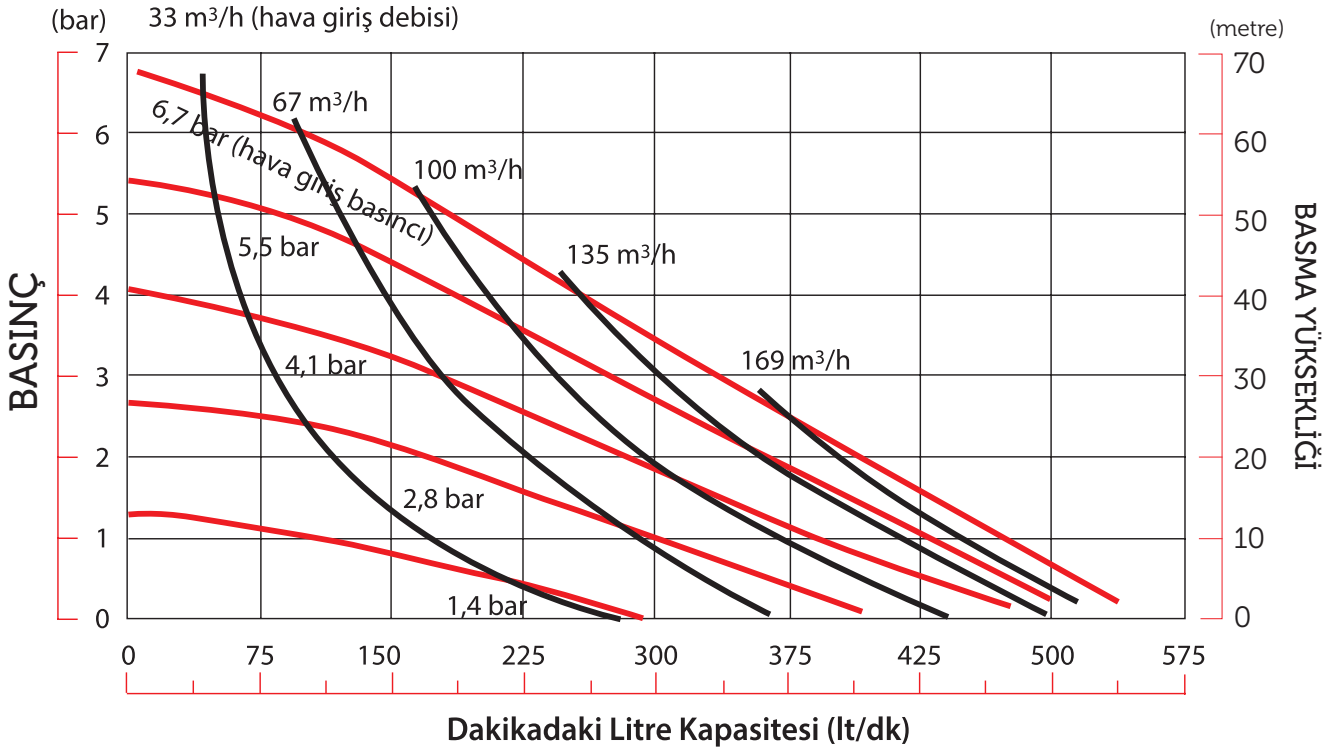


Plastik Gövde



Alüminyum Gövde

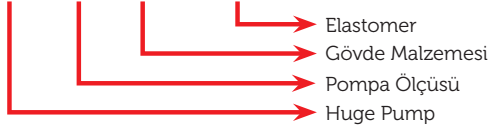
### HP 20 (2") Diyaframlı Pompanın Performans Eğrisi



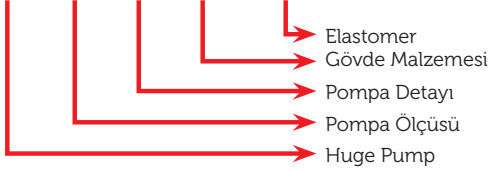
- Diyaframı teflon olan pompalarda % 25 kadar debi kaybı olabilir. Bunun sebebi pompada teflon diyaframın arkasında destekleyici bir diyaframın kullanılması. Kullanılan diyaframında toplam sertliği artırması ve pompa verimini düşürmesidir.

### 3.1.2- Pompa Tipi Kodlaması

**HP XX XX - XX**



**HP XX X XX - XX**



Gövde Malzemesi	
AL	Alüminyum
DD	Dökme Demir
SS	Hassas Döküm Paslanmaz
SC	Sac Paslanmaz
SK	Kum Döküm Paslanmaz
PP	Polypropylene
PB	Cam Elyaf Katkılı Polypropylene
PVDF	Polyvinilediflorur

Pompa Detayı	
E	Elektrikli
T	Toz
C	Çift Çıkışlı
W	Tüm Gövde Alüminyum

Elastomer Kısımlar Malzemesi		
	Diyafram	Top
N	Neoprene	Neoprene
B	Buna - N	Buna - N
S	Santoprene	Santoprene
E	EPDM	EPDM
T	PTFE (Teflon)	PTFE (Teflon)
V	Viton (FKM)	Viton (FKM)
C	-	Çelik
TV	PTFE (Teflon)	Viton (FKM)
TC	PTFE (Teflon)	Çelik
TE	PTFE (Teflon)	EPDM
SV	Santoprene	Viton (FKM)
ST	Santoprene	PTFE (Teflon)
SB	Santoprene	Buna - N
SC	Santoprene	Çelik
SN	Santoprene	Neoprene
NC	Neoprene	Çelik
BC	Buna - N	Çelik

Pompa Ölçüsü	
02	1/4"
05	3/4"
10	1"
15	1 1/2"
20	2"
30	3"

### 3.1.3- Yedek Parça Tipi Kodlaması

**XXX XX - XX**



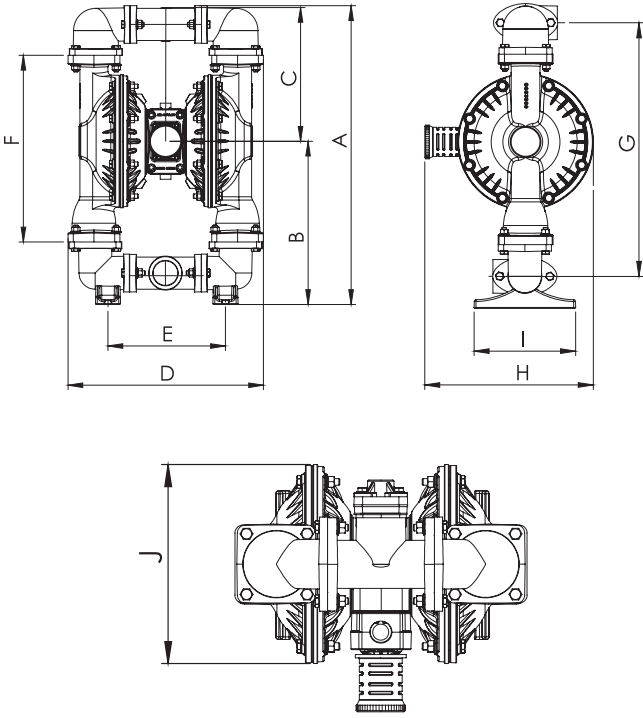
Elastomer		Pompa Ölçüsü	
45	Neoprene	02	1/4"
46	Santoprene	05	3/4"
47	Buna - N	10	1"
48	EPDM	15	1 1/2"
50	PTFE (Teflon)	20	2"
51	Viton (FKM)	30	3"
30	Alüminyum		
31	Döküm		
32	Paslanmaz		
33	Polypropylene		
35	PVDF		

### 3.1.4- Pompa Teknik Özellikleri

Max. Kapasite	: 560 lt/dk
Sıvı Giriş-Çıkış	: 2
Max. Sıvı Çıkış Basıncı	: 7 bar
Basma Yüksekliği (max)	: 70 m
Gövde Malzemesi	: Alüminyum, PVDF Kum Döküm Paslanmaz, Sac Paslanmaz Polypropylene, Cam Elyaf Katkılı Polypropylene,
Diyafram Seçenekleri	: Santoprene, Neoprene, Buna-N, EPDM, Teflon, Viton
Top Seçenekleri	: Santoprene, Neoprene, Buna-N, EPDM, Teflon, Viton Paslanmaz Çelik , Çelik
Top Yuvası Seçenekleri	: Santoprene, Neoprene, Buna-N, EPDM, Teflon, Viton, Alüminyum, Paslanmaz Çelik, Çelik, Polypropylene, Cam Elyaf Katkılı Polypropylene,
Hava Giriş Ölçüsü	: 3/4"
Katı Parçacık Geçirgenlik Boyutu:	6 mm
Kuru Emiş Derinliği	: 6 m
Hava Basıncı (Min, Max.)	: 1-7 bar
Çalışma Sıcaklığı	: -18 °C ile 100 °C
Gürültü Seviyesi	: 79 dB
Bir Stroktaki Sıvı Debisi	: 4,13 lt/dk.

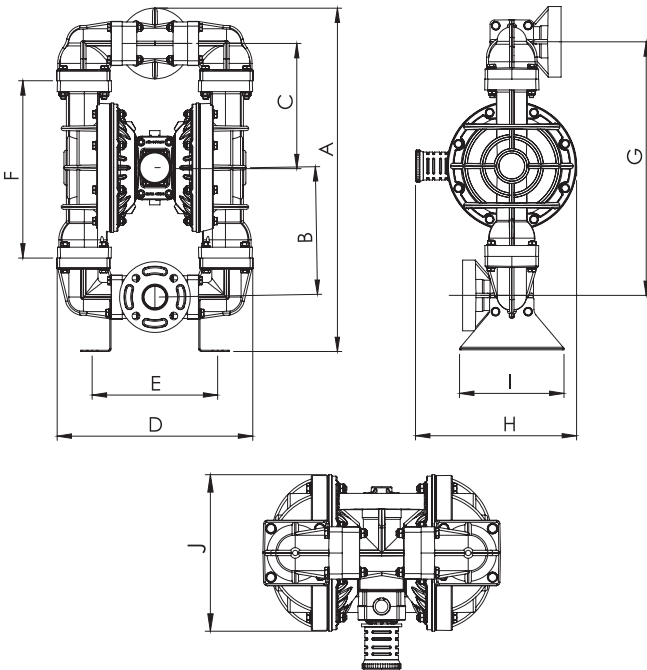
### 3.1.5- Pompa Ölçeklendirme

Metal Gövdeli



A	B	C	D	E	F	G	H	I	J
669	365	299	438	263	418	556	370	223	298

Plastik Gövdeli

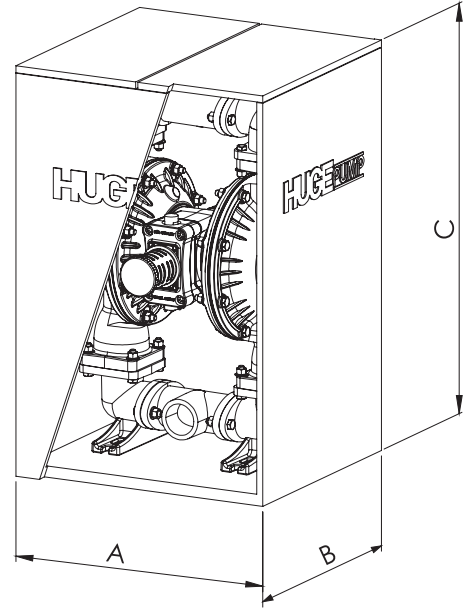


A	B	C	D	E	F	G	H	I	J
790	294	288	450	288	408	584	370	240	298

### 3.1.6- Paketleme Ölçüleri ve Ağırlıklar

Aşağıdaki şekilde görüldüğü üzere diyaframli pompa sabitleme tahtasına ayaklarından cıvata ve somun vasıtası ile bağlanır. Taşıma esnasında pompanın yana yatması engellenmiş olur.

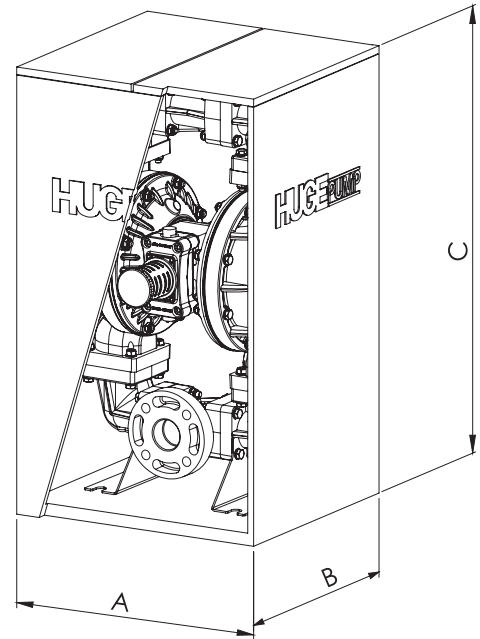
Metal Gövdeli Ölçülendirme



Pompa Ağırlığı : 31,266 kg  
Kutu Ağırlığı : 2 kg  
Brüt Ağırlık : 33,266 kg

A	B	C
475	475	755

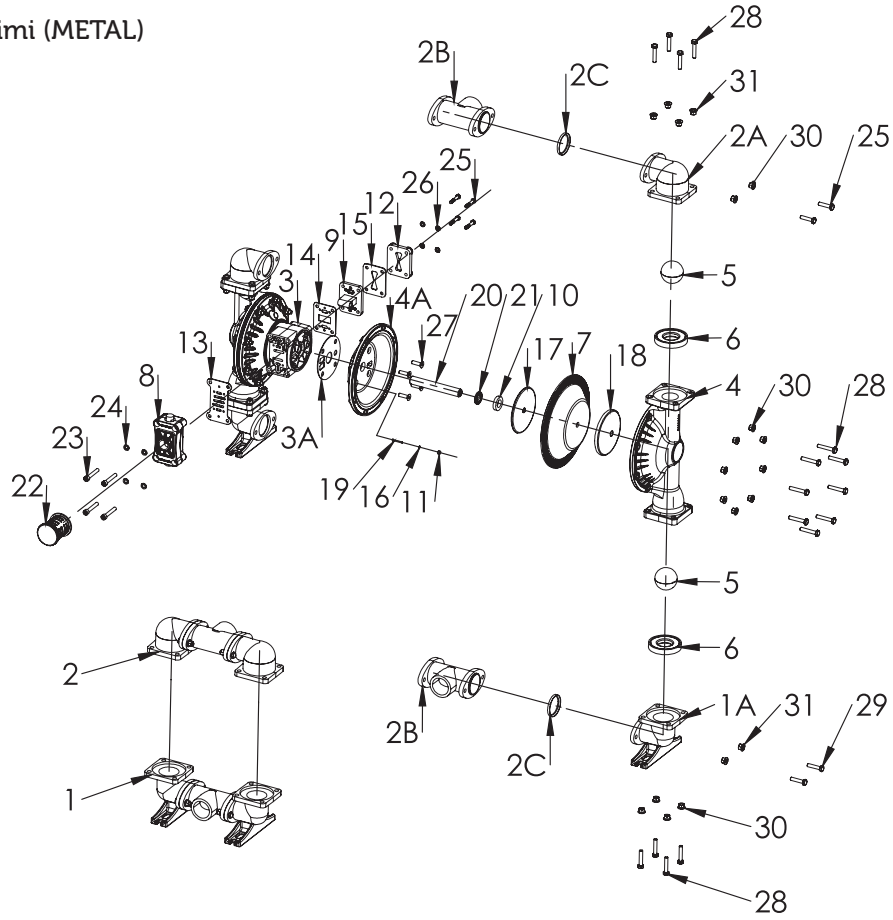
Plastik Gövdeli Ölçülendirme



Pompa Ağırlığı : 25,33 kg  
Kutu Ağırlığı : 2 kg  
Brüt Ağırlık : 27,33 kg

A	B	C
350	450	830

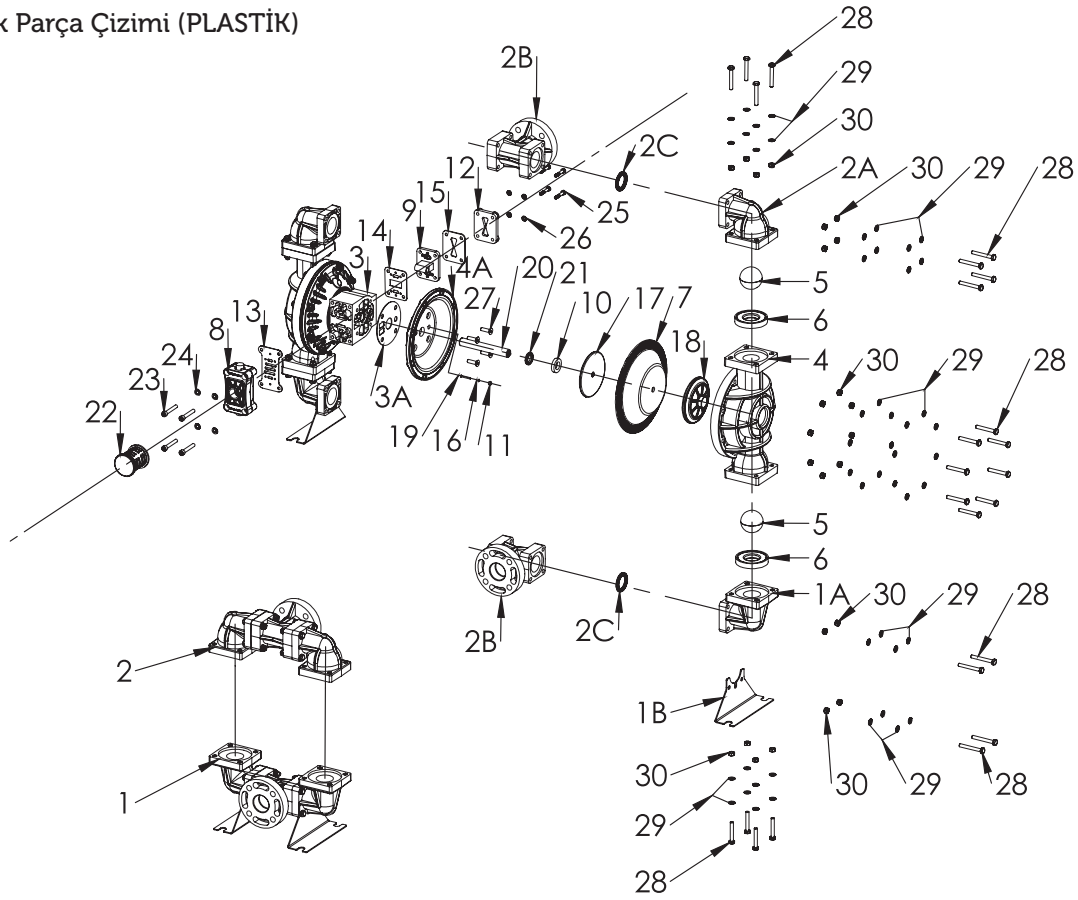
## 3.1.7- Yedek Parça Çizimi (METAL)



HP20 METAL GÖVDELİ POMPA PARÇA LİSTESİ

PARÇA NO	PARÇA KODU	PARÇA ADI	ADET	PARÇA NO	PARÇA KODU	PARÇA ADI	ADET
1	S012030	GİRİŞ HATTI	1		S062047	DİYAFRAM	2
	S012031	GİRİŞ HATTI	1		S062048	DİYAFRAM	2
	S012032	GİRİŞ HATTI	1		S062050	DİYAFRAM	2
1A	S262030	GİRİŞ DİRSEĞİ	2		S062051	DİYAFRAM	2
	S262031	GİRİŞ DİRSEĞİ	2	8	H034033B	HAVA VALFİ TAMİR KİTİ	1
	S262032	GİRİŞ DİRSEĞİ	2		H034030	HAVA VALFİ TAMİR KİTİ	1
2	S022030	ÇIKIŞ HATTI	1	9	H044033B	PİLOT VALF TAMİR KİTİ	1
	S022031	ÇIKIŞ HATTI	1	10	H055047	DAYAMA	2
	S022032	ÇIKIŞ HATTI	1	11	H064033B	PİM BURCU	2
2A	S602030	ÇIKIŞ DİRSEĞİ	2	12	H075033B	KAPAK, HAVA GİRİŞİ	1
	S602031	ÇIKIŞ DİRSEĞİ	2	13	H084047	CONTA, HAVA VALF İÇİN	1
	S602032	ÇIKIŞ DİRSEĞİ	2	14	H094047	CONTA, PİLOT VALF ÖN	1
2B	S242030	T FLANŞ	2	15	H104047	CONTA, PİLOT VALF ARKA	1
	S242031	T FLANŞ	2	16	H124047	ORİNG, PİM İÇİN	1
	S242032	T FLANŞ	2	17	H132030	İÇ DİYAFRAM TUTUCU	2
2C	S162046	BAĞLANTI CONTASI	4	18	S072030	DIŞ DİYAFRAM TUTUCU	2
3	H015033B	ANA GÖVDE	1	19	H145032	DAYAMA PİMİ	2
3A	H115047	İÇ KAPAK CONTASI	2	20	H152032	MİL	1
4	S032030	DIŞ KAPAK	2	21	H165047	YAĞ KECESİ	2
	S032031	DIŞ KAPAK	2	22	H174033B	SUSTURUCU	1
	S032032	DIŞ KAPAK	2	23	CM10X60-Pİ	CİVATA 10X60 PASLANMAZ İMBUS	4
4A	H025030	İÇ KAPAK	2	24	PM10-PÖ	PUL M10 ÖZEL PASLANMAZ	4
5	S042045	TOP	4	25	CM8X45	CİVATA 8X45	4
	S042046	TOP	4	26	PM8	PUL M8	4
	S042047	TOP	4	27	CM10X25-PHBİ	CİVATA 10X25 PAS. H.B. İMBUS	8
	S042048	TOP	4	28	CM10X50	CİVATA M10X50	32
	S042050	TOP	4	29	CM10X40	CİVATA M10X45	8
	S042051	TOP	4	31	SM10-F	SOMUN M10 FLANŞLI	40
6	S052045	TOP YUVASI	4				
	S052046	TOP YUVASI	4				
	S052047	TOP YUVASI	4				
	S052048	TOP YUVASI	4				
	S052050	TOP YUVASI	4				
	S052051	TOP YUVASI	4				
7	S062045	DİYAFRAM	2				
	S062046	DİYAFRAM	2				

## 3.1.8- Yedek Parça Çizimi (PLASTİK)

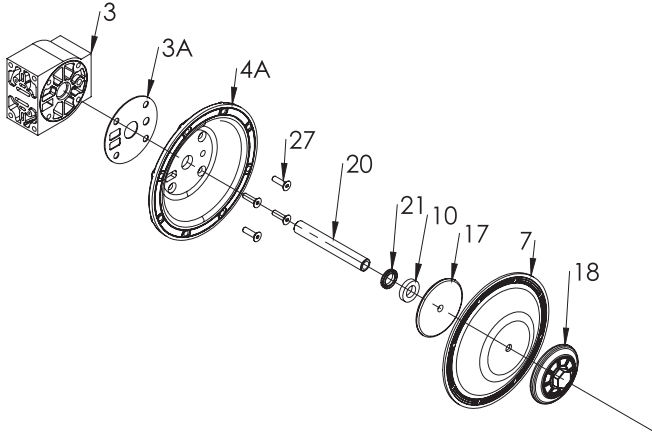


HP20 PLASTİK GÖVDELİ POMPA PARÇA LİSTESİ

PARÇA NO	PARÇA KODU	PARÇA ADI	ADET	PARÇA NO	PARÇA KODU	PARÇA ADI	ADET
1	S012033	GİRİŞ HATTI	1	S062046	DİYAFRAM	2	
	S012033B	GİRİŞ HATTI	1	S062047	DİYAFRAM	2	
	S012035	GİRİŞ HATTI	1	S062048	DİYAFRAM	2	
1A	S262033	GİRİŞ DİRSEĞİ	2	S062050	DİYAFRAM	2	
	S262033B	GİRİŞ DİRSEĞİ	2	S062051	DİYAFRAM	2	
	S262035	GİRİŞ DİRSEĞİ	2	8	H034033B	HAVA VALFİ TAMİR KİTİ	1
1B	H302032	BAĞLANTI AYAĞI	2	H034030	HAVA VALFİ TAMİR KİTİ	1	
2	S022033	ÇIKIŞ HATTI	1	9	H044033B	PİLOT VALF TAMİR KİTİ	1
	S022033B	ÇIKIŞ HATTI	1	10	H055047	DAYAMA	2
	S022035	ÇIKIŞ HATTI	1	11	H064033B	PİM BURCU	2
2A	S602033	ÇIKIŞ DİRSEĞİ	2	12	H075033B	KAPAK, HAVA GİRİŞİ	1
	S602033B	ÇIKIŞ DİRSEĞİ	2	13	H084047	CONTA, HAVA VALF İÇİN	1
	S602035	ÇIKIŞ DİRSEĞİ	2	14	H094047	CONTA, PİLOT VALF ÖN	1
2B	S242033	T FLANŞ	2	15	H104047	CONTA, PİLOT VALF ARKA	1
	S242033B	T FLANŞ	2	16	H124047	ORİNG, PİM İÇİN	1
	S242035	T FLANŞ	2	17	H132030	İÇ DİYAFRAM TUTUCU	2
2C	S162046	BAĞLANTI CONTASI	4	18	S072033	DIŞ DİYAFRAM TUTUCU	2
3	H015033B	ANA GÖVDE	1	19	H145032	DAYAMA PİMİ	2
3A	H115047	İÇ KAPAK CONTASI	2	20	H152032	MİL	1
4	S032033	DIŞ KAPAK	2	21	H165047	YAĞ KECESİ	2
	S032033B	DIŞ KAPAK	2	22	H174033B	SUSTURUCU	1
	S032035	DIŞ KAPAK	2	23	CM10X60-PI	CİVATA 10X60 PASLANMAZ İMBUS	4
4A	H025033	İÇ KAPAK	2	24	PM10-PÖ	PUL M10 ÖZEL PASLANMAZ	4
5	S042045	TOP	4	25	CM8X45-P	CİVATA 8X45 PASLANMAZ	4
	S042046	TOP	4	26	PM8-P	PUL M8 PASLANMAZ	4
	S042047	TOP	4	27	CM10X25-PHBI	CİVATA 10X25 PAS. H.B. İMBUS	8
	S042048	TOP	4	28	CM10X70-P	CİVATA M10X70 PASLANMAZ	48
	S042050	TOP	4	29	PM10-P	PUL M10 PASLANMAZ	96
	S042051	TOP	4	30	SM10-P FİBERLİ	SOMUN M10 PASLANMAZ FİBERLİ	48
6	S052045	TOP YUVASI	4				
	S052046	TOP YUVASI	4				
	S052047	TOP YUVASI	4				
	S052048	TOP YUVASI	4				
	S052050	TOP YUVASI	4				
	S052051	TOP YUVASI	4				
7	S062045	DİYAFRAM	2				

## 4- BAKIM

Pompa bakımına başlamadan önce transfer edilecek akışkan donma ve kuruma özelliğine sahip ise uygun temizleme akışkanıyla temizlenmelidir. Aksi hallerde pompa bakımı çok daha masraflı ve zor olacaktır. Her kullanımda cıvata bağlantılarını kontrol edin. Gevşemiş olan bağlantıları anahtarla sıkın. Gereken bağlantıları değiştirin.



### 4.1 – Diyafram Bakım

Sıra	Parça No	Parça Adı
3	H015033B	Ana Gövde
3A	H115047	İç Kapak Contası
4A	H025033B	İç Kapak
27	CM10x60-PI	10x60 Pas. İmbus
20	H152032	Mil
21	H165047	Yağ Keçesi
10	H055047	Dayama
17	H132030	İç Diyafram Tutucu
7	S0620XX	Diyafram
18	S072033	Dış Diyafram Tutucu

**⚠ DİKKAT** Çift diyafram, teflon diyaframlı pompa seçeneklerinde kullanılır. Teflonun önünde kullanılan kauçuk diyafram, teflon diyaframın kırılma ve yorulma dayanımını uzatarak uzun ömürlü olmasını sağlar.

Diyaframların bakımını yapmak için ilk olarak pompa emiş hattını, daha sonra da pompa çıkış hattını kapatınız. Basıncı havayı kapattıktan sonra pompadaki basıncı boşaltınız ve pompayı hava giriş hattından çıkartınız. Pompa içinde kalmış bulunan sıvıyı boşaltınız. Pompa montaj resimlerine ve diyafram bakımı şemalarına bakınız. Emme ve basma hatlarını sökünüz. Top ve top yuvalarını yerinden çıkartınız. Daha sonra pompanın dış kapaklarını sökünüz.

### 4.1.1- Diyaframların Sökülmesi

Diyafram grubunu diyafram milinden sökmek için 34 lokma anahtar kullanarak dış diyafram tutucuyu saat yönünün tersine çevirerek çıkartınız. Bu işlemden sonra diyaframlardan biri iç ve dış diyafram tutucu ile birlikte diğeri ise mile bağlı şekilde sökülecektir. Öncelikle iç ve dış diyafram tutucu arasındaki diyaframı sökmek için, iç diyafram tutucuyu mengeneye bağlayarak sıkınız ve 34 lokma anahtar yardımıyla saat yönünün tersine çevirerek sökünüz.

Diğer diyaframa bağlı olan mili gevşek bir şekilde mengeneye bağlayınız ve anahtar kullanarak yerinden sökünüz. Diğer diyaframın sökme işini aynı şekilde yapınız. Diyaframı kesik, patlak, aşınma ve kimyasal etkilenme yönünden kontrol ediniz. Gerektiğinde diyaframları yenisi ile değiştiriniz.

### 4.1.2- Diyaframların Yerine Takılması

Dış diyafram tutucuya takınız ve diyaframın merkez deliğinden içeri itiniz. İç diyafram tutucuya civatayı takarak saat yönünde mile sıkınız. Gevşek toplanmış grubu mengeneye geri takınız. Diyafram grubunu birlikte 34 lokma anahtarla sıkınız.

### 4.1.3- Diyaframların Pompaya Takılması

Dayamanın diyafram mili üzerine takılmış olduğundan emin olunuz. Bir diyafram grubunun milini saat yönünde diyafram mili ucundaki dişli deliğe iç diyafram plakasının mil ucu ile aynı hizaya gelene kadar sıkınız. Mili pompaya takınız. Diyaframdaki civata deliklerini iç hazne civata delikleri ile aynı hizaya getiriniz. Dış hazneyi civata ve somun kullanarak pompaya bağlayınız.

Pompanın diğer tarafından diyaframın milini gelebildiği kadar çekiniz. Dayamanın diyafram mili üzerinde takılı olduğuna emin olunuz. Diyafram grubunun açıkta kalan milini saat yönünde diyafram miline mümkün olduğu kadar sıkınız ve diyaframdaki civata deliklerinin iç hazne civata deliklerine denk gelmesi için ayarlama yapacak kadar boşluk bırakınız.

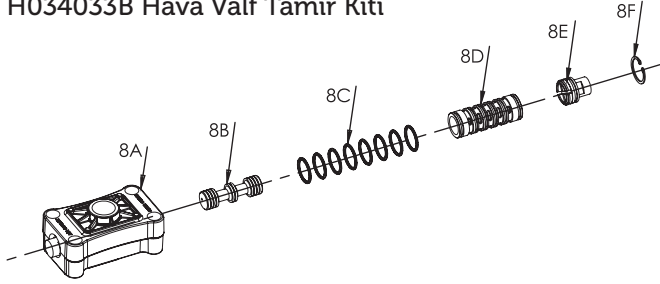
Geri kalan dış hazneyi civata, somun ve pul kullanarak pompaya bağlayınız. Emme ve Basma Hatlarını civata, somun ve pul kullanarak pompaya bağlayınız. Pompa tekrar bağlanıp kullanılmak üzere hazırdır.



#### 4.2 – Hava Valf Kiti Çeşitleri ve Bakımı

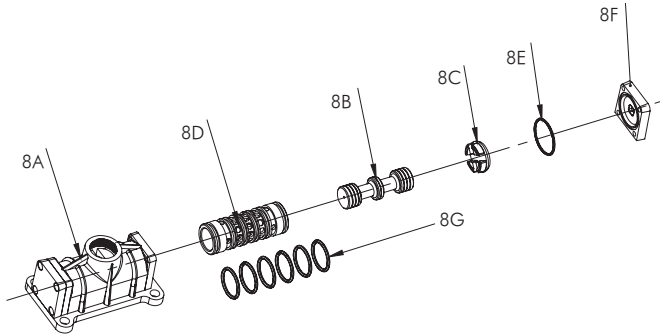
Hava Valfleri ek yağlama gereksinimi olmaması için fabrikada özel gresler ile yağlanır. İlave yağlama yapılması istenirse 1 veya 2 haftada bir pompaya bağlanan hava girişi sökülür. Pompanın hava girişinden yağdanlık ile 4-5 kez içeriye makine yağı eklenir. (SAE 10)

#### H034033B Hava Valf Tamir Kiti




#### HAVA VALF (PLASTİK GÖVDE) TAMİR KİTİ PARÇA LİSTESİ

Sıra	Parça No	Parça Adı
8A	H554033	Hava Valf Gövdesi
8B	H644030	Piston Gövdesi, Hava Valf İçin
8C	H574047	Oring, Hava Valf Gömlek İçin
8D	H634030	Gömlek Gövdesi, Hava Valf İçin
8D	H634032	Gömlek Gövdesi, Hava Valf İçin
8E	H584033	Kapak, Hava Valf Gövdesi İçin (Tıpa)
8F	H504090	Segman, Hava Valf İçin

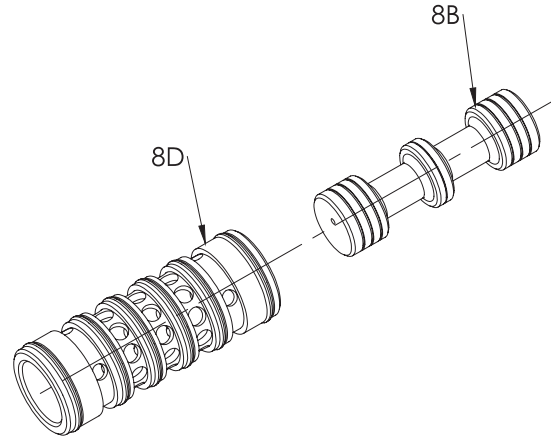


#### HAVA VALF (METAL GÖVDE) TAMİR KİTİ PARÇA LİSTESİ

Sıra	Parça No	Parça Adı
8A	H554030	Hava Valf Gövdesi
8D	H714030	Gömlek Gövdesi, Hava Valf İçin
8D	H714032	Gömlek Gövdesi, Hava Valf İçin
8B	H724030	Piston Gövdesi, Hava Valf İçin
8C	H604033B	Kapak, Hava Valf Alm. Gövdesi İçin (Tıpa)
8E	H694047	Oring, Hava Valf Kapağı İçin
8F	H614030	Kapak, Hava Valf Alm. Gövdesi İçin
8G	H574047	Oring, Hava Valf Gömleği İçin

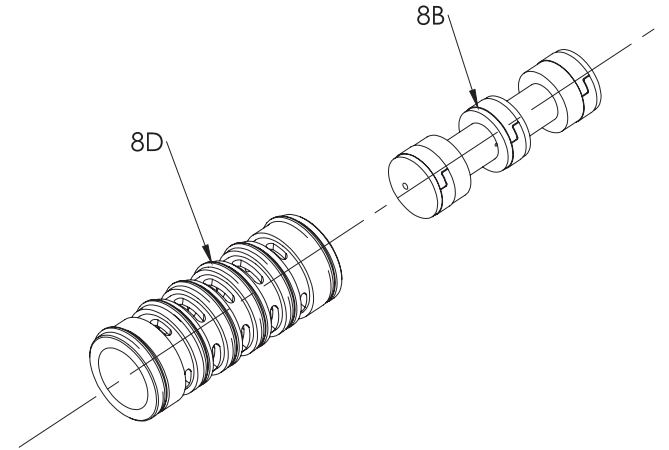
 **DİKKAT** Pompayı extra yağlarken aşırı yağlamayın. Bu durum etrafın kirlenmesine hatta arızaya sebep olabilir.

#### H594032 Gömlek Piston Takımı



#### GÖMLEK PİSTON TAMİR KİTİ PARÇA LİSTESİ

Sıra	Parça No	Parça Adı
8D	H714030	Gömlek Gövdesi, Hava Valf İçin (Sürtünmeli)
8D	H714032	Gömlek Gövdesi, Hava Valf İçin (Sürtünmeli)
8B	H724030	Piston Gövdesi, Hava Valf İçin
8B	H724070	Piston Gövdesi, Hava Valf İçin



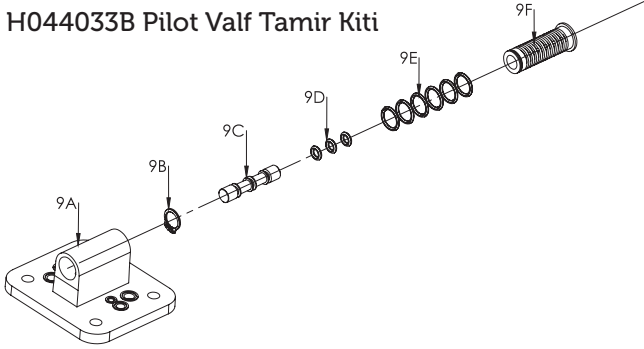
#### GÖMLEK PİSTON TAMİR KİTİ PARÇA LİSTESİ

Sıra	Parça No	Parça Adı
8D	H634032	Gömlek Gövdesi, Hava Valf İçin
8D	H634030	Gömlek Gövdesi, Hava Valf İçin
8B	H644030	Piston Gövdesi, Hava Valf İçin

### 4.3 – Pilot Valf Tamir Kiti Çeşitleri ve Bakımı

Valf bakımına başlamadan önce pompanın emme ve basma hattını kapatınız. Basıncı hava girişini kesin ve pompadaki basıncı boşaltın. Pompa içinde kalan sıvıyı tahliye edin.

#### H044033B Pilot Valf Tamir Kiti



#### PİLOT VALF TAMİR KİTİ PARÇA LİSTESİ

Sıra	Parça No	Parça Adı
9A	H454033	Pilot Valf Gövdesi
9B	S124090	Segman, Pilot Valf İçin
9C	H484032	Piston Gövdesi, Pilot Valf İçin
9D	H494047	Oring, Pilot Valf Piston İçin
9E	H474047	Oring, Pilot Valf Gömlek İçin
9F	H464030	Gömlek Gövdesi, Pilot Valf İçin

Pompa montaj resimlerine bakınız.

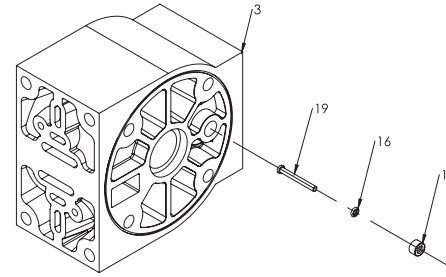
Anahtar veya lokma kullanarak dört adet civatayı yerinden sökünüz. Hava giriş kapağını ve hava giriş contasını yerinden çıkarınız. Pilot valf grubu şimdi kontrol ve bakım için yerinden çıkarılabilir. Pompayı tamamen demonte etmeden pilot valf kitini yerinden çıkarabilirsiniz.

Pilot valf pistonunu yerinden çıkarınız. Temizleyin ve piston ve o-ringleri kir, kesik ve aşınma için kontrol ediniz. Gerekliğinde o-ringleri ve pistonu yenisi ile değiştiriniz. Segmanı gömleğin ucundan, gömleği de valf gövdesinden çıkartın ve temizleyin. Gömlek ve o-ringleri kir, kesik ve aşınma için kontrol ediniz. Gerekliğinde o-ringleri ve gömleği yenisi ile değiştiriniz.

Gömleğin dış yüzeyini ve o-ringleri bol miktarda yağlayınız. Sonra dikkatli bir şekilde gömleği valf gövdesi içine yerleştirin. Gömleği yerleştirirken, o-ringlerin kesilmemesi için DİKKAT ediniz. Segmanı gömleğe takınız. Pistonun dış yüzeyini ve o-ringleri bol miktarda yağlayınız. Sonra pistonu dikkatli bir şekilde gömleğin içine yerleştirin. Pistonu yerleştirirken, o-ringlerin kesilmemesi için DİKKAT ediniz.

Pilot valf grubunu tekrar ara bölge boşluğuna takarken pilot valf uçlarının piston pimleri arasında ayarlanmış olması için dikkat gösteriniz. Conta, hava giriş kapağı ve civataları tekrar yerlerine takınız. Pompaya hava girişini bağlayınız. Pompa kullanıma hazırdır.

### 4.4 – Dayama Pimi Bakımı



Sıra	Parça No	Parça Adı
3	H015033	Ana Gövde
19	H145032	Dayama Pimi
16	H124047	Oring, Pim İçin
11	H064033B	Pim Burcu

Dayama pimi yüksek basınç uygulamalarında zarar görüyor ve bu durum yeni pim takıldığında da devam ediyorsa, daha kalın bir pim ile değiştirilerek sorun çözülür. Dayama Pimi bakımına başlamadan önce pompanın emme ve basma hattını kapatınız. Basıncı hava girişini kesin ve pompadaki basıncı boşaltın. Pompa içinde kalan sıvıyı tahliye edin.

Pompa montaj resimlerine bakınız.

Anahtar veya lokma kullanarak dört adet civatayı yerinden sökünüz. Hava giriş kapağını ve hava giriş contasını yerinden çıkarınız. Pilot valf grubu şimdi kontrol ve bakım için yerinden çıkarılabilir.

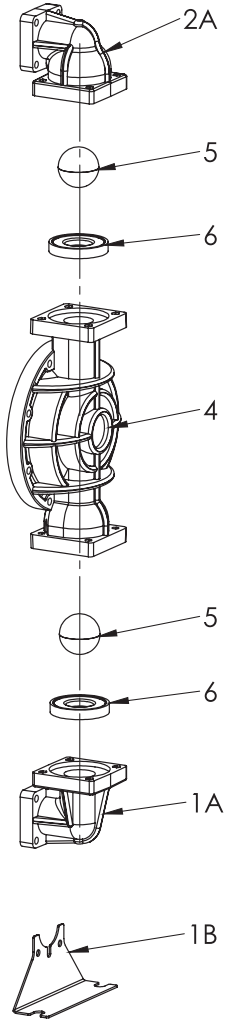
Dayama pimlerini kontrol ediniz. Resme bakınız. Dayama pimlerine pilot valf grubunun bulunduğu boşluktan ulaşabilirsiniz Pimleri boşluğun her iki tarafındaki burçlardan çıkartınız. Takılı bulunan o-ringleri kesik ve aşınma için kontrol ediniz. Gerekliğinde o-ringleri değiştiriniz. Her bir o-ring üzerine az miktar gres yağı sürüp pimleri burçların içine yerleştiriniz. Pimleri ileriye doğru itin. Pilot valf grubunu tekrar ara bölge boşluğuna takarken pilot valf uçlarının dayama pimleri arasında ayarlanmış olması için dikkat gösteriniz. Conta, hava giriş kapağı ve civataları tekrar yerlerine takınız. Pompaya hava girişini bağlayınız. Pompa kullanıma hazırdır.

### 4.5 – Plastik ve Metalik Gövdeli Pompa Çek Valf Bakımı

Çekvalf bakımına başlamadan önce pompanın emme ve basma hattını kapatınız. Basıncı hava girişini kesin ve pompadaki basıncı boşaltın. Pompa içinde kalan sıvıyı tahliye edin. Şekilde gösterilen bölümde sıvı giriş ve sıvı çıkış hatlarındaki civataları sökün ve top valflere ulaşın. Topların küresel yüzeyi üzerindeki oluşabilecek aşınma, eskime veya kesikleri kontrol edin. Top yuvaları kesik ve aşınma açısından iç ve dış yüzeylerinde olası yapılmış malzemeler açısından kontrol edilmelidir. Topların yüzeyleri top yuvalarının yüzeylerinde tam olarak oturmalıdır. Bu durum pompanın verimini etkiler.

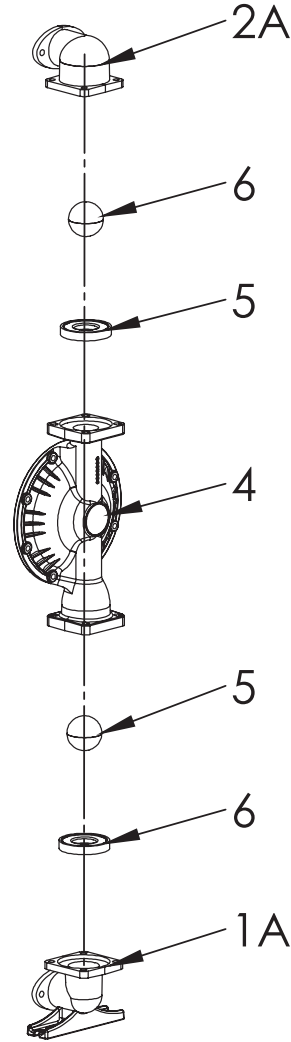
Gerekliğinde aşınan veya hasarlı parçaları değiştiriniz. Çekvalf parçalarını tekrar gruplayınız.

## Plastik Gövde



Sıra	Parça No	Parça Adı
1B	H302032	Bağlantı Ayağı
1A	S262033	Giriş Dirseği
6	S0520xx	Top Yuvası
5	S0420xx	Top
4	S032033	Dış Kapak
2A	S602033	Çıkış Dirseği

## Metal Gövde



Sıra	Parça No	Parça Adı
1A	S262030	Giriş Dirseği
6	S0320xx	Top Yuvası
5	S0420xx	Top
4	S032030	Dış Kapak
2A	S602030	Çıkış Dirseği



**DİKKAT** Aşındırıcı akışkan transferlerinde top valflerin değişimi sırasında dış kapak ve çıkış manifoldlarındaki federlerin kontrol edilmesi gerekir. Akışkan federleri aşındırarak topların parçalanmasını sağlayabilir

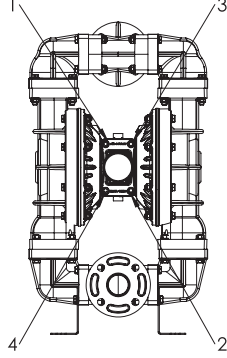
## 4.6- POMPADA OLUŞABİLECEK SORUNLAR VE ÇÖZÜMLERİ

Pompaya basınçlı hava geliyor ve pompa çalışmıyorsa hava direkt egzozdan çıkıyorsa	Gömlek piston sıkışmış olabilir. Pompaya gelen hava temiz olmalı.	Hava valfini sökün ve temizleyin.
Pompa çalışıyor fakat emiş yapmıyorsa	Top ve top yuvası arasına parçalar takılmış olabilir.	Özellikle emiş kısmındaki top valfleri temizleyin.
Pompa çalışıyor fakat akışkan kapasitesi düşük ise	Kompresörden gelen hava az olabilir Top ve top yuvaları aşınmış olabilir.	Kontrol ediniz, gerekirse yenileri ile değiştirin.
Pompa transferi dengesiz ise	Pilot valf arızalanmış olabilir	Yenisi ile değiştirin.
Pompadan çıkan sıvıda kabarcıklar varsa	Emiş hattı gevşek olabilir.	Sıkıştırın
	Diyafram delinmiş olabilir.	Değiştirin
	Diyafram tutucular gevşek olabilir.	Sıkıştırın
Egzoz havasından sıvı geliyorsa	Diyafram delinmiş olabilir.	Değiştirin
	Diyafram tutucular gevşek olabilir.	Sıkıştırın
	Kompresör havası aşırı nemlidir.	Kompresör tankını temizleyin.

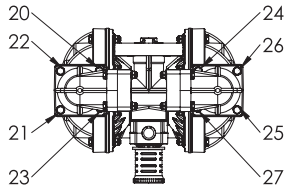
## 4.7 – Plastik Gövdeli Pompalarda Tork Sırası

**HAVA VALF KAPAĞI**

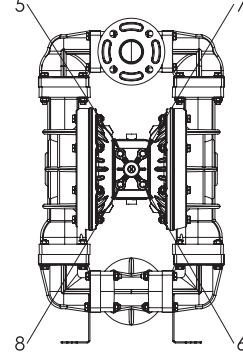
Civataları 28N.m\_31N.m torkla sıkın

**T DİRSEK TARAFI**

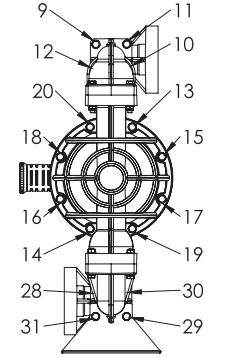
Civataları 28N.m\_31N.m torkla sıkın

**PİLOT VALF KAPAĞI**

Civataları 28N.m\_31N.m torkla sıkın

**SAĞ\_SOL\_AKIŞKAN-KAPAĞI**

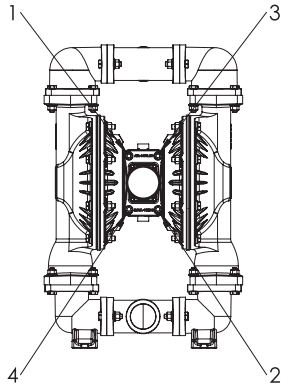
Civataları 29N.m\_32N.m torkla sıkın



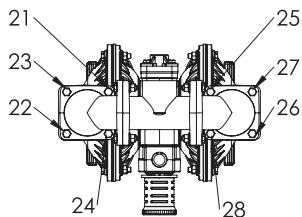
## 4.8 – Alüminyum Gövdeli Pompalarda Tork Sırası

**HAVA VALF KAPAĞI**

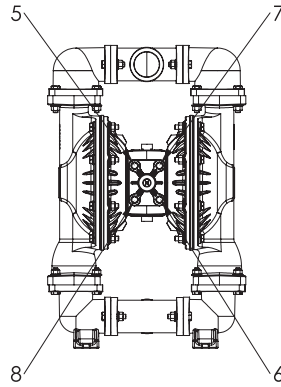
Civataları 28N.m\_31N.m torkla sıkın

**T DİRSEK TARAFI**

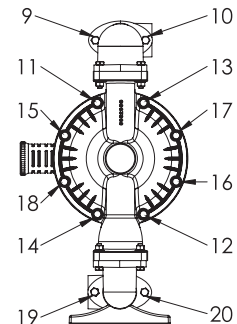
Civataları 28N.m\_31N.m torkla sıkın

**PİLOT VALF KAPAĞI**

Civataları 28N.m\_31N.m torkla sıkın

**SAĞ\_SOL\_AKIŞKAN-KAPAĞI**

Civataları 30N.m\_33N.m torkla sıkın



## 5- GARANTİ ŞARTLARI

Günalsan, kendi ürettiği HUGE markalı pompaların son kullanıcıya satıldığı tarih itibarıyla üretimden kaynaklanan malzeme ve işçilik hatalarını giderme garantisini verir. Bu garanti, pompanın sadece Günalsan'ın yazılı önerilerine göre monte edilmiş, çalıştırılmış ve bakımı yapılmış olması durumunda geçerlidir.

Bu garanti genel aşınma ve yıpranmayı kapsamaz ve Günalsan/HUGE genel aşınma ve yıpranmadan yada hatalı montaj, yanlış uygulama, aşındırma, korozyon, yetersiz yada uygun olmayan bakım, ihmal, kaza, bilinçsiz bakımdan yada Günalsan/HUGE garanti kapsamında bulunmayan donanım: (hortumlar, bağlantı elemanları, Pnömatik regülatör.) sarf malzemesi olan diyaframlar, çek valf topları, top yatakları ve her türlü conta (o-ring, z-ring)garanti kapsamı dışındadır.

Günalsan tarafından satılan ama kendisi tarafından üretilmemiş aksesuarlar, ekipmanlar için hiçbir garanti vermemekte; tüm eskimiş ticari elverişlilik ve belirli bir amaca uygunluk garantilerini reddetmektedir.

Hiçbir koşulda Günalsan/HUGE herhangi bir tazminat, kayıp, hasar, yaralanma sorumluluğu kabul etmez; herhangi bir ürünün kullanımıyla veya işlevsizliğiyle doğrudan veya dolaylı olarak ilgili olan veya ortaya çıkan sorumluluk, yükümlülük, masraf veya harcama kabul etmez; veya, Günalsan/HUGE olası zararların farkında veya haberdar edilmiş olsun olmasın, satış kaybı, kar kaybı, pompalanan malzeme kaybı, iş yavaşlaması, üretim kaybı, mukavele kaybı, itibar veya iyi niyet zedelenmesi dahil ancak bunlarla sınırlı kalmayan dolaylı, özel, cezai veya müteakip sonuçları olan zararlar ile ilgili olarak hiçbir sorumluluk veya yükümlülük üstlenmez.

Bu garanti, arızalı olduğu bildirilen ekipmanın, bildirilen arızanın doğrulanması için Günalsan veya yetkili distribütörüne nakliye ücreti önceden ödenerek, pompaların içi, çevreye ve ambalaja zarar vermeyecek şekilde tamamen boşaltılmış ve temizlenmiş olarak gönderilmesi koşuluna bağlıdır. Ekipman, nakliye ücreti önceden ödenmiş olarak son kullanıcıya iade edilecektir. Eğer ekipmanın muayenesi sonucunda malzeme ya da işçilik hatasına rastlanmaz ise; onarım işi, parça, işçilik ve nakliye maliyetlerini içerebilecek makul bir ücret karşılığında yapılacaktır.

Günalsan/HUGE web sitesi ile tanıtım pazarlama ve teknik literatür ve malzemelerinde bulunan ürünlerle

ilgili beyanat ve veriler, herhangi bir ürünün gerçek kullanım koşullarında ki veya özel uygulamalarda kullanıldığı zamanki performansını tanımlama amaçlı değildir, garanti ifade etmezler ve ürünlerin gerçek kullanım koşulları altındaki performansını veya özel uygulamalar için uygunluğunu saptamada bu beyanat ve verilere güvenilmemelidir.

İşlevsizliğin nedenine dair tüm kararlar, sadece Günalsan Pompa'nın saptamasına bağlıdır. Garanti kapsamı değerlendirmesinde bulunulması amacıyla herhangi bir ürünün geri verilmesi için Günalsan'dan ön onay alınmalıdır.

Her halükarda, Günalsan/HUGE herhangi tek bir ürün ile ilgili sorumluluğu ürün için ödenen orijinal fiyat ile sınırlı olacaktır.

Hiçbir Günalsan/HUGE yetkili distribütörü veya başka bir kişi, ürün garantisi üzerinde değişiklik yapmaya ve burada açıkça sunulanlar dışında Günalsan/HUGE'yi herhangi bir sorumluluk ya da yükümlülükle karşı karşıya bırakmaya yetkili değildir.

### Uzatılmış Ürün Garantisi

Günalsan/HUGE pompa markası ile üretilmiş olduğu pompalarının fatura tarihinden itibaren 2 yıl süre ile işçilik ve fabrikasyon hatalarına karşı garantilidir.

Pompaların tamir süresi 20 iş günüdür. 60 gün içinde teslim alınmayan ürünlerden firmamız sorumlu değildir. Tamirde geçen süre garanti süresinin içindedir. Uyuşmazlık halinde ispat yükümlülüğü tüketiciye aittir.

5 yıl : Günalsan yedek parça ve işçilik temin etme garantisini verir.

5-10 yıl: Günalsan sadece yedek parça temin etme garantisini verir.

Bu belgede yer alan tüm yazılı ve görsel veriler, basıldığı sırada mevcut olan en son ürün bilgilerini yansıtmaktadır. Günalsan'ın herhangi bir zamanda önceden haber vermeden değişiklik yapma hakkı saklıdır.

### Günalsan Pompa ve Mak. San. Tic. Ltd. Şti.

Maltepe Mah. Çiftelavuzlar Cad.

Ayvalıdere Sok. No: 6 Zeytinburnu / İstanbul

☎ 0212 613 41 42 📠 0212 613 41 49

✉ satis@gunalsanpompa.com

www.gunalsanpompa.com



**HUGE** PUMP

DİYAFRAMLI TRANSFER POMPALARI  
**KULLANIM KILAVUZU**

**HP220**