



HUGE PUMP

**HUGE FLUID
SOLUTIONS**

**METALİK GÖVDELİ HAVALI
KLAPELİ POMPALAR**

*METALLIC BODY AIR
CLAPED PUMPS*



KULLANIM ALANLARI:

- ARITMA/ ÇEVRE
- TEKSTİL
- AMBALAJ/OLUKLU MUKAVVA
- OTOMOTİV
- GIDA
- BOYA SEKTÖRÜ
- MADENCİLİK-ENERJİ
- DENİZCİLİK
- MAKİNE-OTOMASYON
- PETROL-AKARYAKIT
- SAVUNMA SANAYİ
- SERAMİK
- İLAC-HİJYENİK ÜRÜNLER

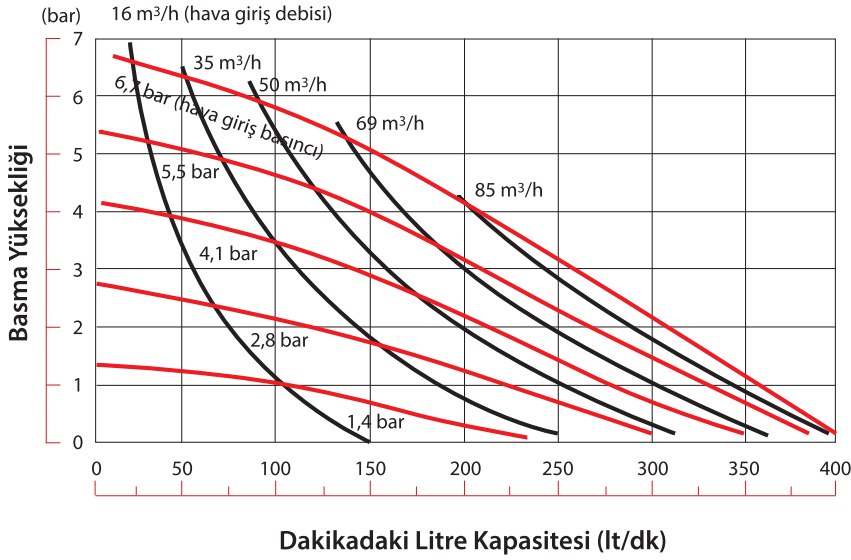
POMPANIN AVANTAJLARI

- 1) Pompanın içerisinde katı partikül geçebilir.
- 2) Pompa ex-proofur. (Patlayıcı ve parlayıcı akışkanlar için uygundur.)
- 3) Bakım maliyeti düşüktür.
- 4) Pompanın hava giriş basıncı ayarlandığında sıvı akış hızı da ayarlanabilir.
- 5) Pompanın hava valf ve pilot valf tamir kitleri pompa sökülmeden tamir edilebilir.
- 6) Kuru olarak çalışabilme özelliği vardır.
- 7) 6 metreye kadar emiş yapabilir.

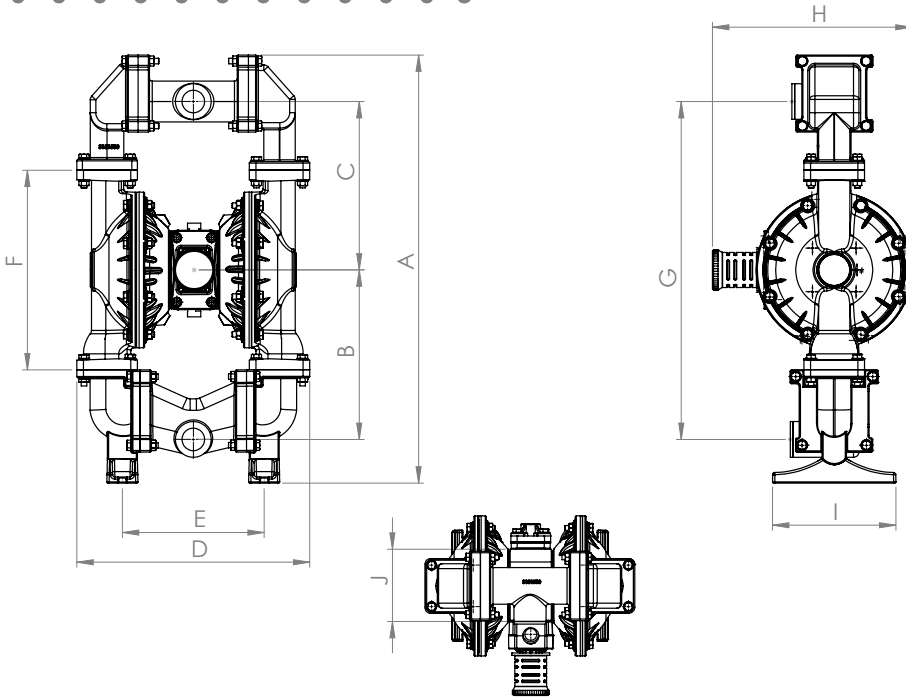
POMPA TEKNİK ÖZELLİKLERİ

- Max. Kapasite** : 400 lt/dk
- Sıvı Giriş-Çıkış** : 1½ inch
- Max. Sıvı Çıkış Basıncı** : 7 bar
- Gövde Malzemesi** : Alüminyum, Döküm, Döküm Paslanmaz
- Hava Giriş Ölçüsü** : 3/4 inch
- Katı Partikül Boyutu** : 35 mm
- Kuru Emiş Derinliği** : 6 m
- Hava Basıncı Max.** : 7 bar
- Diyafram Seçenekleri** : Santoprene, Neoprene, Buna-N, EPDM, Teflon, Viton
- Top Seçenekleri** : Santoprene, Neoprene, Buna-N, EPDM, Teflon, Viton
- Top Yuvası Seçenekleri** : Santoprene, Neoprene, Buna-N, EPDM, Teflon, Viton

POMPANIN PERFORMANS EĞRİSİ



POMPANIN DIŞ ÖLÇÜLERİ



A	B	C	D	E	F	G	H	I	J
780	309	307	424	258	364	615	365	225	147



KULLANIM ALANLARI:

- ARITMA/ ÇEVRE
- TEKSTİL
- AMBALAJ/OLUKLU MUKAVVA
- OTOMOTİV
- GIDA
- BOYA SEKTÖRÜ
- MADENCİLİK-ENERJİ
- DENİZCİLİK
- MAKİNE-OTOMASYON
- PETROL-AKARYAKIT
- SAVUNMA SANAYİ
- SERAMİK
- İLAÇ-HİJYENİK ÜRÜNLER

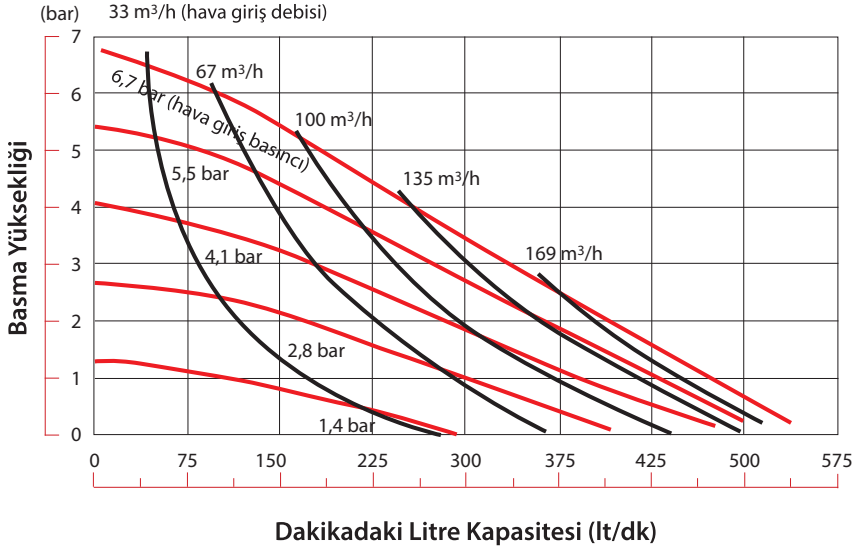
POMPANIN AVANTAJLARI

- 1) Pompanın içerisinde katı partikül geçebilir.
- 2) Pompa ex-proofur. (Patlayıcı ve parlayıcı akışkanlar için uygundur.)
- 3) Bakım maliyeti düşüktür.
- 4) Pompanın hava giriş basıncı ayarlandığında sıvı akış hızı da ayarlanabilir.
- 5) Pompanın hava valf ve pilot valf tamir kitleri pompa sökülmeden tamir edilebilir.
- 6) Kuru olarak çalışabilme özelliği vardır.
- 7) 6 metreye kadar emiş yapabilir.

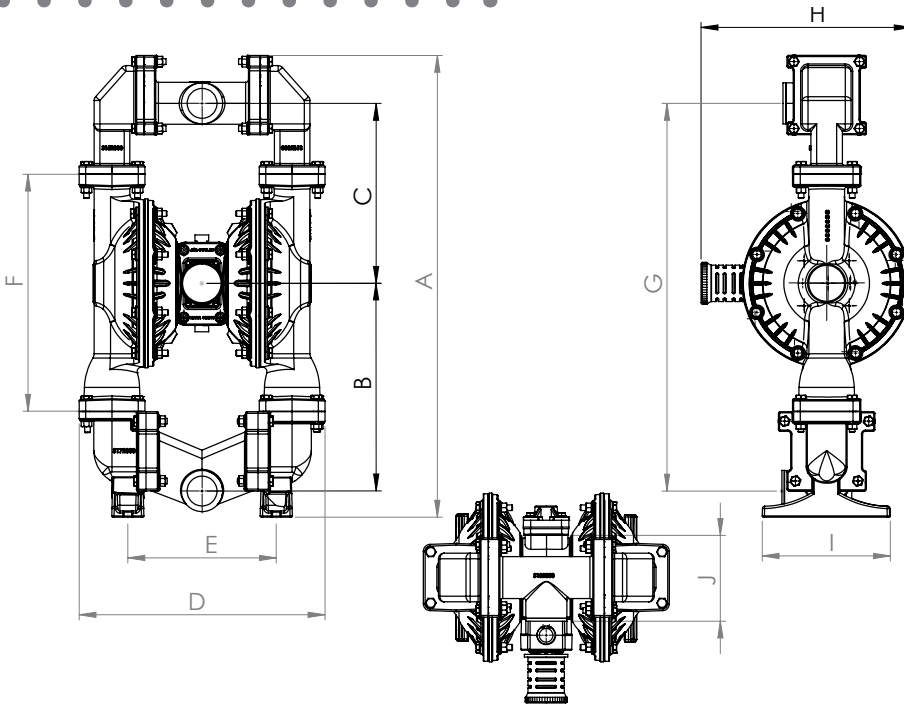
POMPA TEKNİK ÖZELLİKLERİ

- Max. Kapasite** : 560 lt/dk
- Sıvı Giriş-Çıkış** : 2 inch
- Max. Sıvı Çıkış Basıncı** : 7 bar
- Gövde Malzemesi** : Alüminyum, Döküm, Döküm Paslanmaz
- Hava Giriş Ölçüsü** : 3/4 inch
- Katı Partikül Boyutu** : 45 mm
- Kuru Emiş Derinliği** : 6 m
- Hava Basıncı Max.** : 7 bar
- Diyafram Seçenekleri** : Santoprene, Neoprene, Buna-N, EPDM, Teflon, Viton
- Top Seçenekleri** : Santoprene, Neoprene, Buna-N, EPDM, Teflon, Viton
- Top Yuvası Seçenekleri** : Santoprene, Neoprene, Buna-N, EPDM, Teflon, Viton

POMPANIN PERFORMANS EĞRİSİ



POMPANIN DIŞ ÖLÇÜLERİ



A	B	C	D	E	F	G	H	I	J
815	367	318	434	262	418	685	370	226	152



POMPANIN AVANTAJLARI

- 1) Pompanın içerisinde katı partikül geçebilir.
- 2) Pompa ex-proofur. (Patlayıcı ve parlayıcı akışkanlar için uygundur.)
- 3) Bakım maliyeti düşüktür.
- 4) Pompanın hava giriş basıncı ayarlandığında sıvı akış hızı da ayarlanabilir.
- 5) Pompanın hava valf ve pilot valf tamir kitleri pompa sökülmeden tamir edilebilir.
- 6) Kuru olarak çalışabilme özelliği vardır.
- 7) 6 metreye kadar emiş yapabilir.

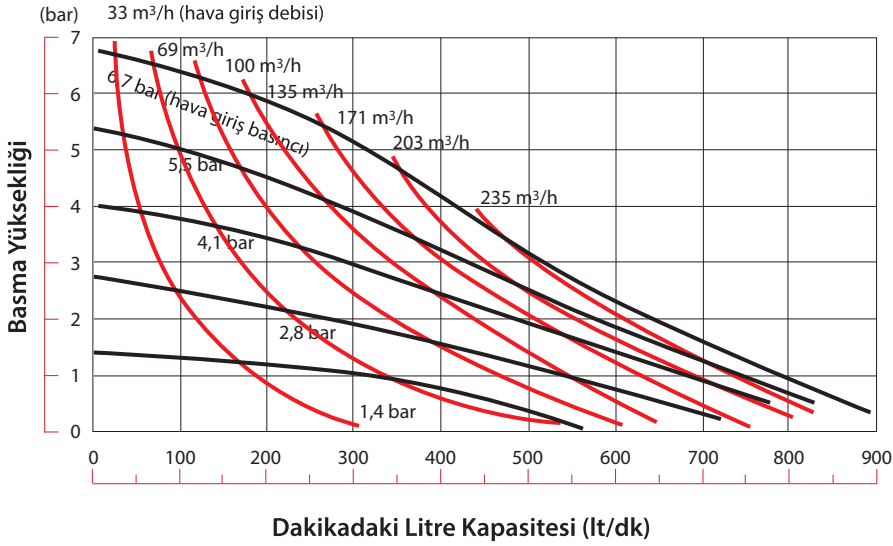
KULLANIM ALANLARI:

- ARITMA/ ÇEVRE
- TEKSTİL
- AMBALAJ/OLUKLU MUKAVVA
- OTOMOTİV
- GIDA
- BOYA SEKTÖRÜ
- MADENCİLİK-ENERJİ
- DENİZCİLİK
- MAKİNE-OTOMASYON
- PETROL-AKARYAKIT
- SAVUNMA SANAYİ
- SERAMİK
- İLAC-HİJYENİK ÜRÜNLER

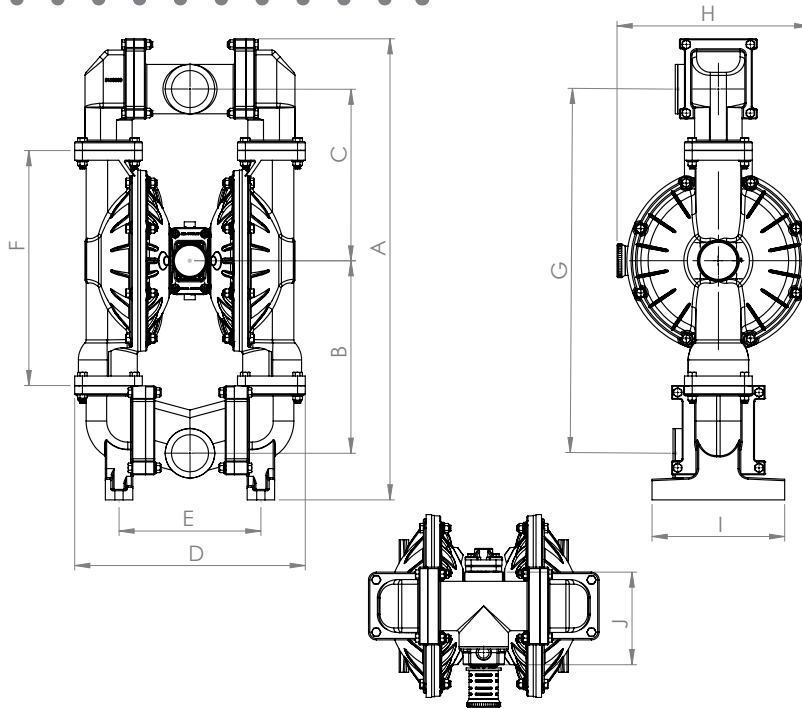
POMPA TEKNİK ÖZELLİKLERİ

- Max. Kapasite** : 890 lt/dk
- Sıvı Giriş-Çıkış** : 3 inch
- Max. Sıvı Çıkış Basıncı** : 7 bar
- Gövde Malzemesi** : Alüminyum, Döküm, Döküm Paslanmaz
- Hava Giriş Ölçüsü** : 3/4 inch
- Katı Partikül Boyutu** : 75 mm
- Kuru Emiş Derinliği** : 6 m
- Hava Basıncı Max.** : 7 bar
- Diyafram Seçenekleri** : Santoprene, Neoprene, Buna-N, EPDM, Teflon, Viton
- Top Seçenekleri** : Santoprene, Neoprene, Buna-N, EPDM, Teflon, Viton
- Top Yuvası Seçenekleri** : Santoprene, Neoprene, Buna-N, EPDM, Teflon, Viton

POMPANIN PERFORMANS EĞRİSİ



POMPANIN DIŞ ÖLÇÜLERİ



A	B	C	D	E	F	G	H	I	J
1009	421	376	505	310	514	797	422	290	203