

**HUGE**PUMP

# HUGE FLUID SOLUTIONS

**HİJYENİK PASLANMAZ GÖVDELİ  
DİAFRAMLI POMPALAR**

*HYGIENIC BODY  
DIAPHRAGM PUMPS*



### KULLANIM ALANLARI:

- MAKİNE-OTOMASYON
- GIDA (Süt, ayran, meyve suyu transferi)
- KOZMETİK (Krem, şampuan, jöle vb. transferi)
- İLAÇ

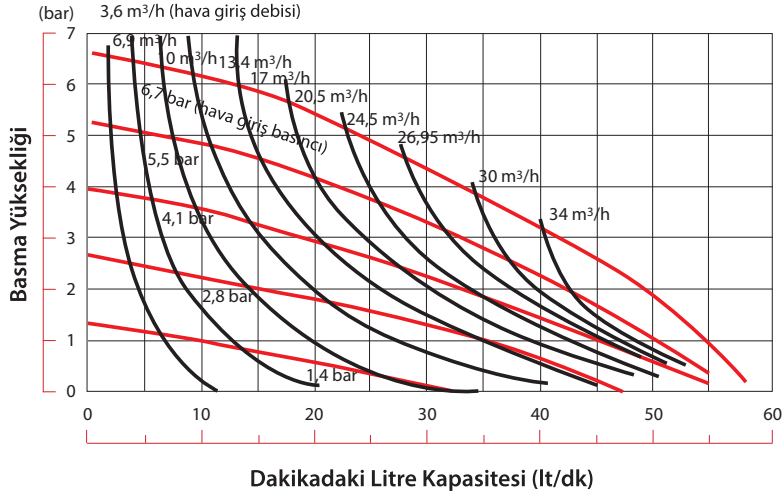
### POMPANIN AVANTAJLARI

- 1) Pompanın içerisinde katı partikül geçebilir
- 2) Bakım maliyeti düşüktür.
- 3) Pompanın hava giriş basıncı ayarlandığında sıvı akış hızı da ayarlanabilir.
- 4) Pompanın hava valf ve pilot valf tamir kitleri pompa sökülmeden tamir edilebilir.
- 5) Kuru olarak çalışabilme özelliği vardır.
- 6) 6 metreye kadar emiş yapabilir.

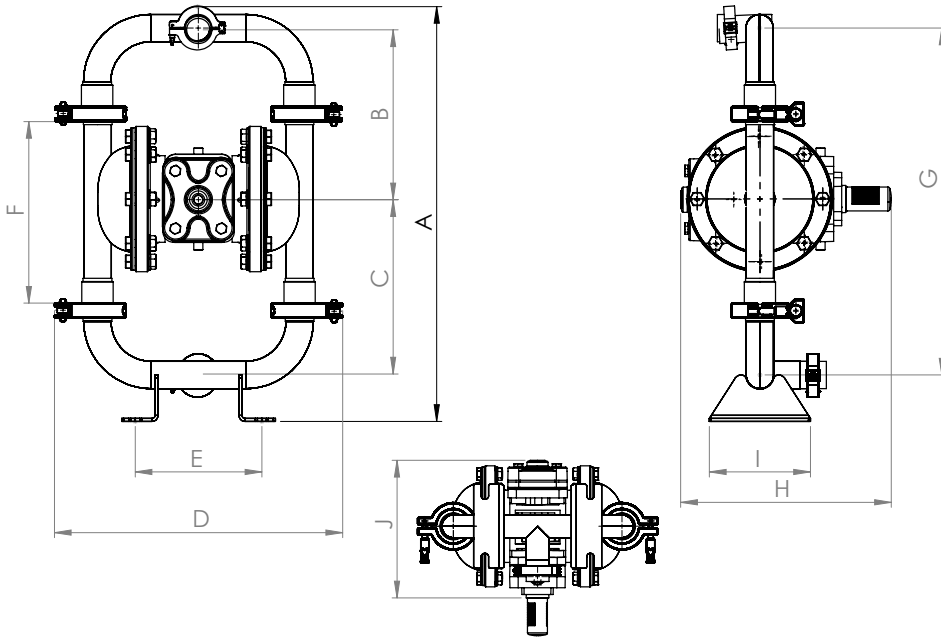
### POMPA TEKNİK ÖZELLİKLERİ

- |                         |   |
|-------------------------|---|
| Max. Kapasite           | : 55 lt/dk  |
| Sıvı Giriş-Çıkış        | : 3/4"  |
| Max. Sıvı Çıkış Basıncı | : 7 bar   |
| Gövde Malzemesi         | : Sac Paslanmaz                                     |
| Hava Giriş Ölçüsü       | : 1/4"  |
| Katı partikül Boyutu    | : 3 mm  |
| Kuru Emiş Derinliği     | : 6 m   |
| Hava Basıncı Max.       | : 7 bar   |
| Diyafram Seçenekleri    | : Santoprene, Neoprene, Buna-N, EPDM, Teflon, Viton |
| Top Seçenekleri         | : Santoprene, Neoprene, Buna-N, EPDM, Teflon, Viton |
| Top Yuvası Seçenekleri  | : Santoprene, Neoprene, Buna-N, EPDM, Teflon, Viton |

## POMPANIN PERFORMANS EĞRİSİ



## POMPANIN DIŞ ÖLÇÜLERİ



A	B	C	D	E	F	G	H	I	J
410	170	172	285	125	180	343	209	100	165



### KULLANIM ALANLARI:

- MAKİNE-OTOMASYON
- GIDA (Süt, ayran, meyve suyu transferi)
- KOZMETİK (Krem, şampuan, jöle vb. transferi)
- İLAÇ

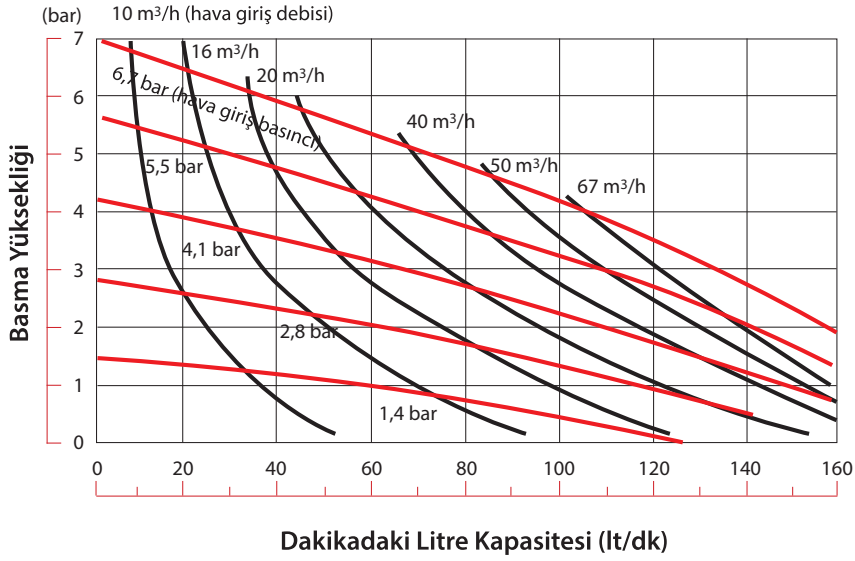
### POMPANIN AVANTAJLARI

- 1) Pompanın içerisinde katı partikül geçebilir
- 2) Bakım maliyeti düşüktür.
- 3) Pompanın hava giriş basıncı ayarlandığında sıvı akış hızı da ayarlanabilir.
- 4) Pompanın hava valf ve pilot valf tamir kitleri pompa sökülmeden tamir edilebilir.
- 5) Kuru olarak çalışabilme özelliği vardır.
- 6) 6 metreye kadar emiş yapabilir.

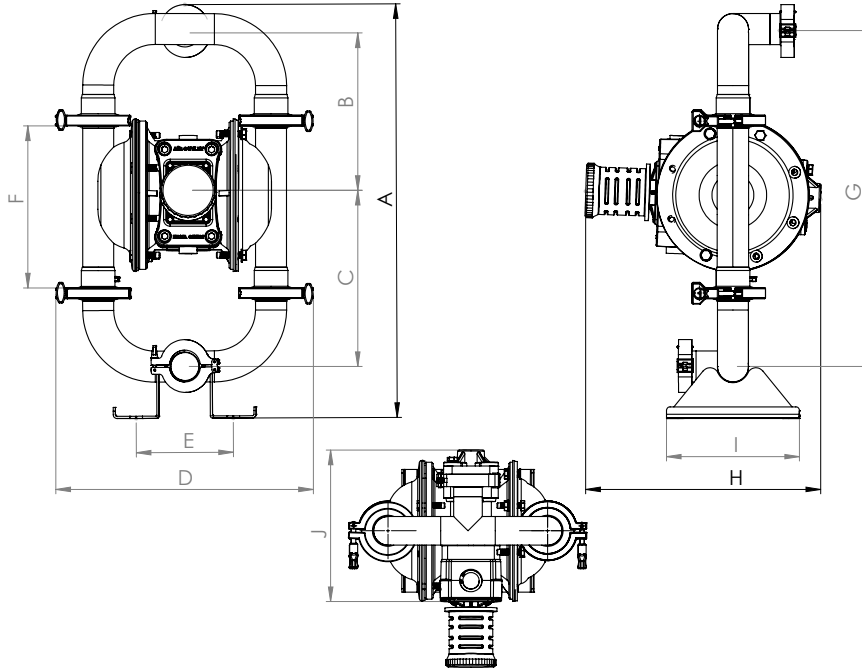
### POMPA TEKNİK ÖZELLİKLERİ

- Max. Kapasite : 150 lt/dk
- Sıvı Giriş-Çıkış : 1"
- Max. Sıvı Çıkış Basıncı : 7 bar
- Gövde Malzemesi : Sac Paslanmaz
- Hava Giriş Ölçüsü : ½"
- Katı partikül Boyutu : 4 mm
- Kuru Emiş Derinliği : 6 m
- Hava Basıncı Max. : 7 bar
- Diyafram Seçenekleri : Santoprene, Neoprene, Buna-N, EPDM, Teflon, Viton
- Top Seçenekleri : Santoprene, Neoprene, Buna-N, EPDM, Teflon, Viton
- Top Yuvası Seçenekleri : Santoprene, Neoprene, Buna-N, EPDM, Teflon, Viton

## POMPANIN PERFORMANS EĞRİSİ



## POMPANIN DIŞ ÖLÇÜLERİ



A	B	C	D	E	F	G	H	I	J
560	214	239	350	132	220	455	370	180	222



### KULLANIM ALANLARI:

- MAKİNE-OTOMASYON
- GIDA (Süt, ayran, meyve suyu transferi)
- KOZMETİK (Krem, şampuan, jöle vb. transferi)
- İLAÇ

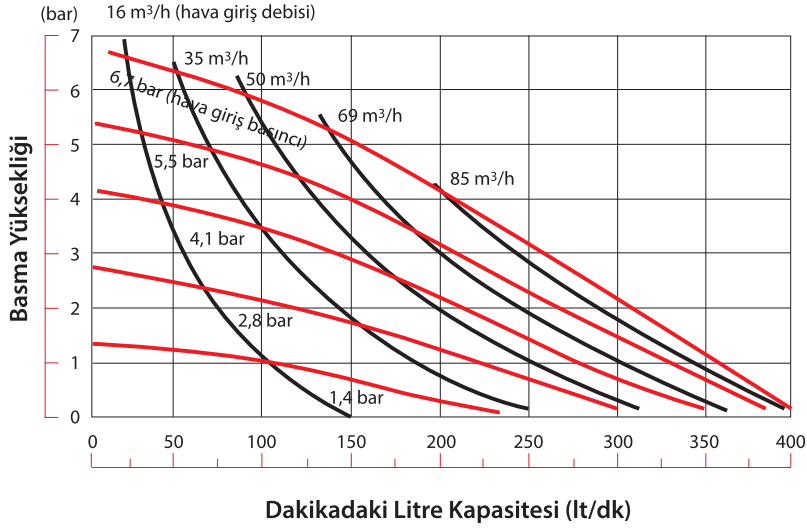
### POMPANIN AVANTAJLARI

- 1) Pompanın içerisinde katı partikül geçebilir
- 2) Bakım maliyeti düşüktür.
- 3) Pompanın hava giriş basıncı ayarlandığında sıvı akış hızı da ayarlanabilir.
- 4) Pompanın hava valf ve pilot valf tamir kitleri pompa sökülmeden tamir edilebilir.
- 5) Kuru olarak çalışabilme özelliği vardır.
- 6) 6 metreye kadar emiş yapabilir.

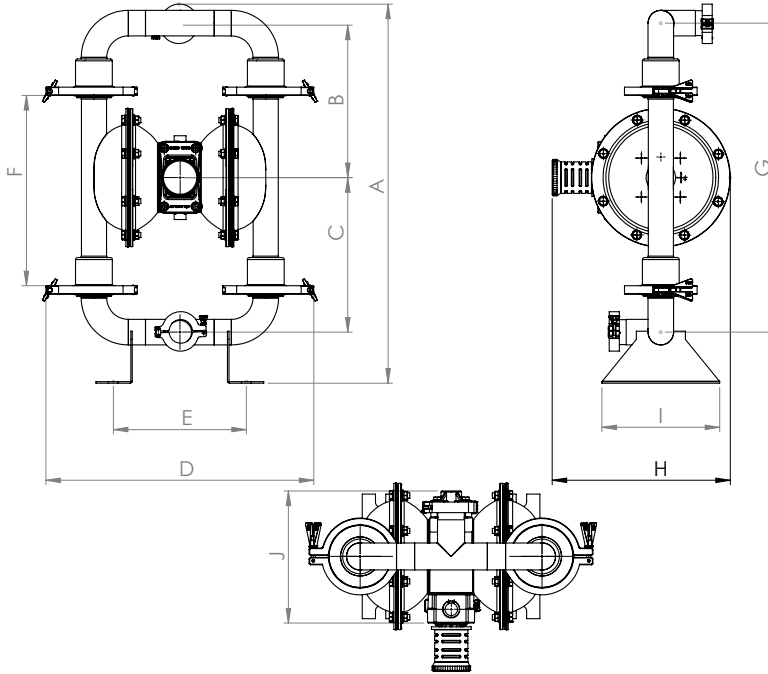
### POMPA TEKNİK ÖZELLİKLERİ

- Max. Kapasite : 400 lt/dk
- Sıvı Giriş-Çıkış : 1½"
- Max. Sıvı Çıkış Basıncı : 7 bar
- Gövde Malzemesi : Sac Paslanmaz
- Hava Giriş Ölçüsü : 3/4"
- Katı partikül Boyutu : 6 mm
- Kuru Emiş Derinliği : 6 m
- Hava Basıncı Max. : 7 bar
- Diyafram Seçenekleri : Santoprene, Neoprene, Buna-N, EPDM, Teflon, Viton
- Top Seçenekleri : Santoprene, Neoprene, Buna-N, EPDM, Teflon, Viton
- Top Yuvası Seçenekleri : Santoprene, Neoprene, Buna-N, EPDM, Teflon, Viton

## POMPANIN PERFORMANS EĞRİSİ



## POMPANIN DIŞ ÖLÇÜLERİ



A	B	C	D	E	F	G	H	I	J
773	310	315	546	271	366	630	363	240	255



### KULLANIM ALANLARI:

- MAKİNE-OTOMASYON
- GIDA (Süt, ayran, meyve suyu transferi)
- KOZMETİK (Krem, şampuan, jöle vb. transferi)
- İLAÇ

### POMPANIN AVANTAJLARI

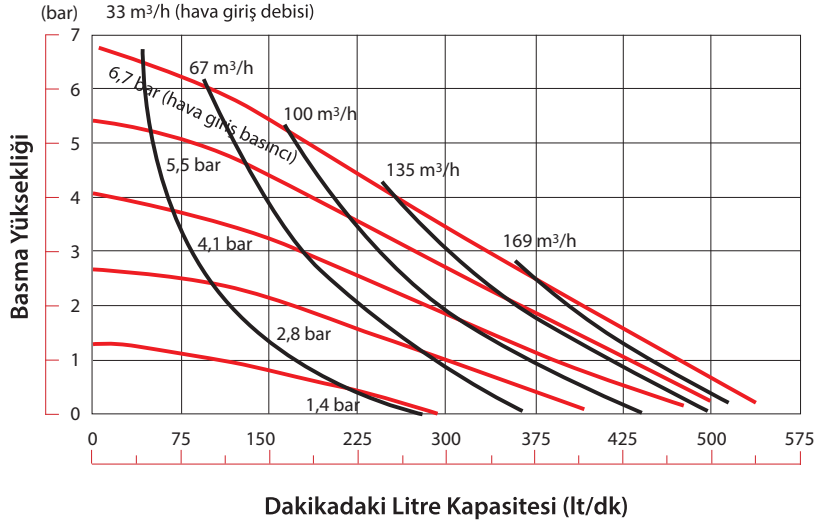
- 1) Pompanın içerisinde katı partikül geçebilir
- 2) Bakım maliyeti düşüktür.
- 3) Pompanın hava giriş basıncı ayarlandığında sıvı akış hızı da ayarlanabilir.
- 4) Pompanın hava valf ve pilot valf tamir kitleri pompa sökülmeden tamir edilebilir.
- 5) Kuru olarak çalışabilme özelliği vardır.
- 6) 6 metreye kadar emiş yapabilir.

### POMPA TEKNİK ÖZELLİKLERİ

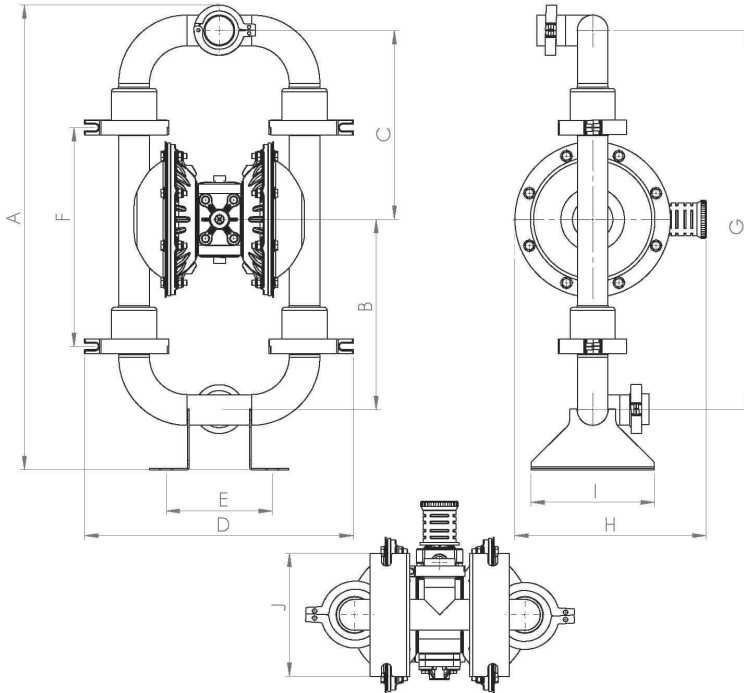
- Max. Kapasite : 560 lt/dk
- Sıvı Giriş-Çıkış : 2"
- Max. Sıvı Çıkış Basıncı : 7 bar
- Gövde Malzemesi : Sac Paslanmaz
- Hava Giriş Ölçüsü : 3/4"
- Katı partikül Boyutu : 6 mm
- Kuru Emiş Derinliği : 6 m
- Hava Basıncı Max. : 7 bar
- Diyafram Seçenekleri : Santoprene, Neoprene, Buna-N, EPDM, Teflon, Viton
- Top Seçenekleri : Santoprene, Neoprene, Buna-N, EPDM, Teflon, Viton
- Top Yuvası Seçenekleri : Santoprene, Neoprene, Buna-N, EPDM, Teflon, Viton



## POMPANIN PERFORMANS EĞRİSİ



## POMPANIN DIŞ ÖLÇÜLERİ



A	B	C	D	E	F	G	H	I	J
905	371	368	524	207	426	740	373	240	240



## KULLANIM ALANLARI:

- MAKİNE-OTOMASYON
- GIDA (Süt, ayran, meyve suyu transferi)
- KOZMETİK (Krem, şampuan, jöle vb. transferi)
- İLAÇ

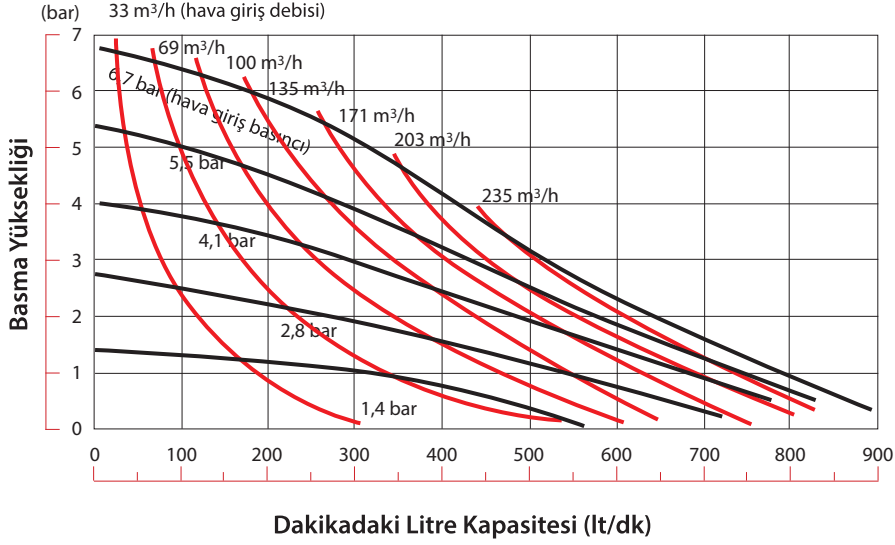
## POMPANIN AVANTAJLARI

- 1) Pompanın içerisinde katı partikül geçebilir
- 2) Bakım maliyeti düşüktür.
- 3) Pompanın hava giriş basıncı ayarlandığında sıvı akış hızı da ayarlanabilir.
- 4) Pompanın hava valf ve pilot valf tamir kitleri pompa sökülmeden tamir edilebilir.
- 5) Kuru olarak çalışabilme özelliği vardır.
- 6) 6 metreye kadar emiş yapabilir.

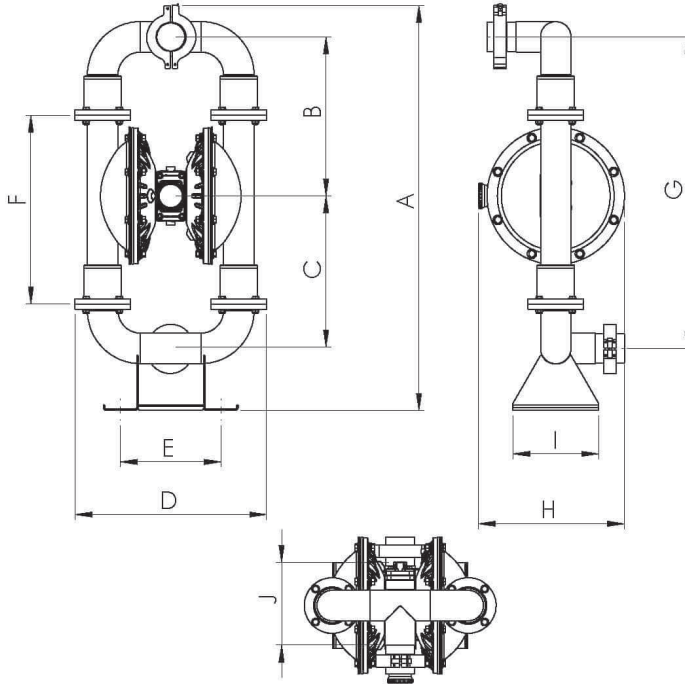
## POMPA TEKNİK ÖZELLİKLERİ

- |                         |   |
|-------------------------|---|
| Max. Kapasite           | : 890 lt/dk   |
| Sıvı Giriş-Çıkış        | : 3"  |
| Max. Sıvı Çıkış Basıncı | : 7 bar   |
| Gövde Malzemesi         | : Sac Paslanmaz                                     |
| Hava Giriş Ölçüsü       | : 3/4"  |
| Katı partikül Boyutu    | : 8 mm  |
| Kuru Emiş Derinliği     | : 6 m   |
| Hava Basıncı Max.       | : 7 bar   |
| Diyafram Seçenekleri    | : Santoprene, Neoprene, Buna-N, EPDM, Teflon, Viton |
| Top Seçenekleri         | : Santoprene, Neoprene, Buna-N, EPDM, Teflon, Viton |
| Top Yuvası Seçenekleri  | : Santoprene, Neoprene, Buna-N, EPDM, Teflon, Viton |

## POMPANIN PERFORMANS EĞRİSİ



## POMPANIN DIŞ ÖLÇÜLERİ



A	B	C	D	E	F	G	H	I	J
1179	463	440	558	294	550	907	425	250	265